

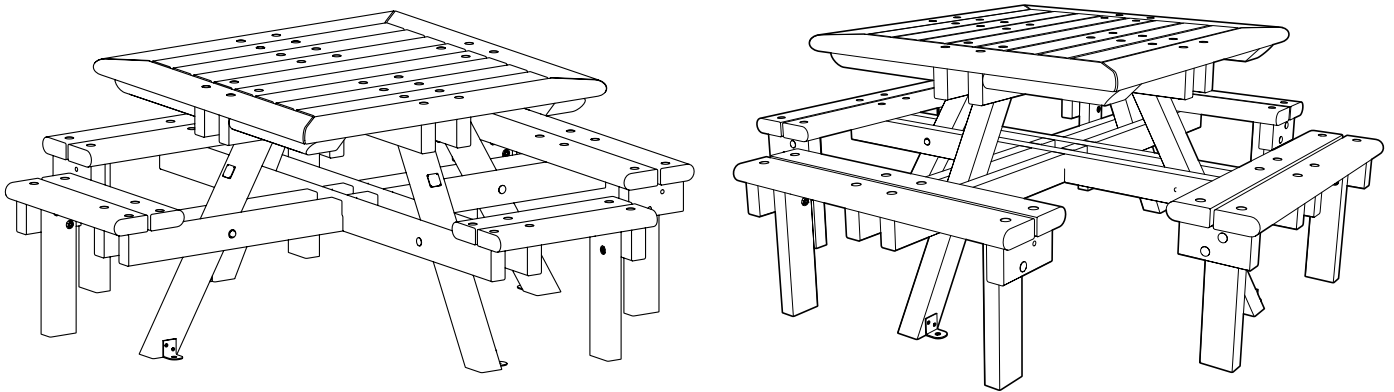
PICKNICKBORD PEMBRIDGE™

INSTALLATIONS MANUAL

VIKTIGT: SE TILL ATT ALL RELEVANT PERSONAL LÄSER MANUALEN INNAN ANVÄNDNING OCH ATT ÄVEN EN KOPIA GES TILL PERSONAL INBLANDAD I INSTALLATION OCH UNDERHÅLLNING AV DENNA PRODUKT.

Vänligen hänvisa till Arbetsmiljöverkets föreskrifter om manuell hantering när du hanterar den här produkten. Glasdon rekommenderar att en komplett riskbedömning utförs före installationen.

RULLSTOLANPASSAD MODELL

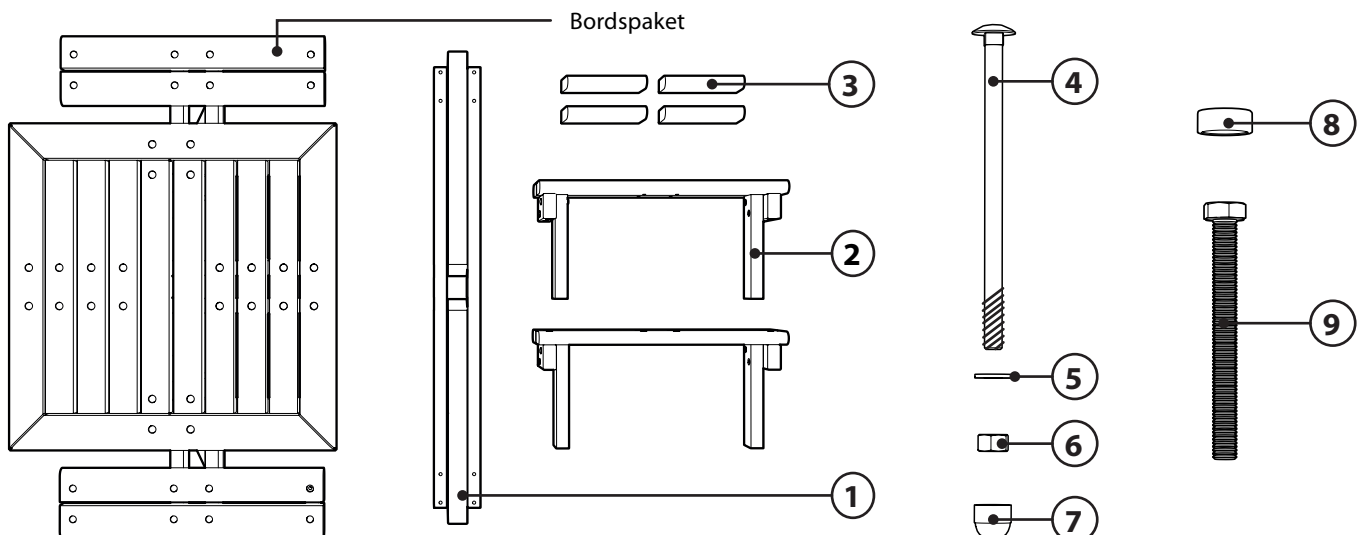


INNEHÅLLER:

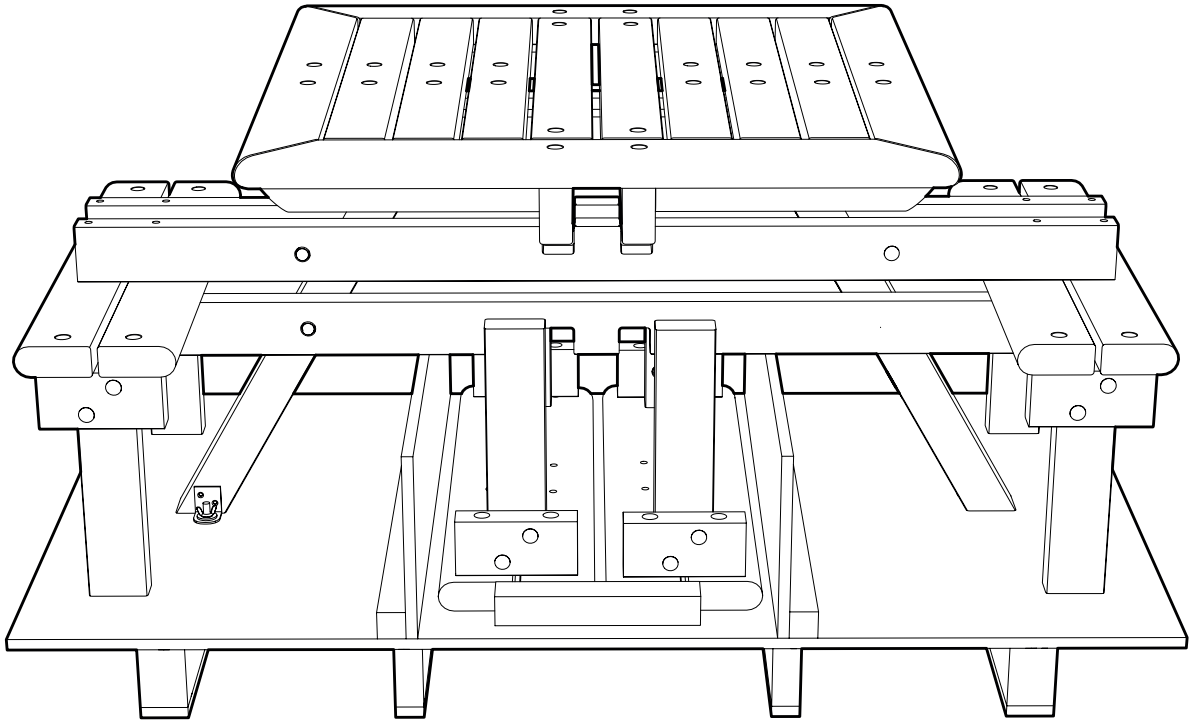
ARTIKEL 1 - Tvärbalk och ben	x 1
ARTIKEL 2 - Säte	x 2
ARTIKEL 3 - Stödblock	x 4
ARTIKEL 4 - Bult - M10 x 180 mm	x 2
ARTIKEL 5 - Mutterbricka - M12 x Ø23mm	x 10
ARTIKEL 6 - Nyloc-mutter - M10	x 10
ARTIKEL 7 - Vålvt Skyddslock	x 4
ARTIKEL 8 - Skyddslock	x 8
ARTIKEL 9 - Sexkantskruv - M10 x 130mm	x 8

VERKTYG SOM KRÄVS:

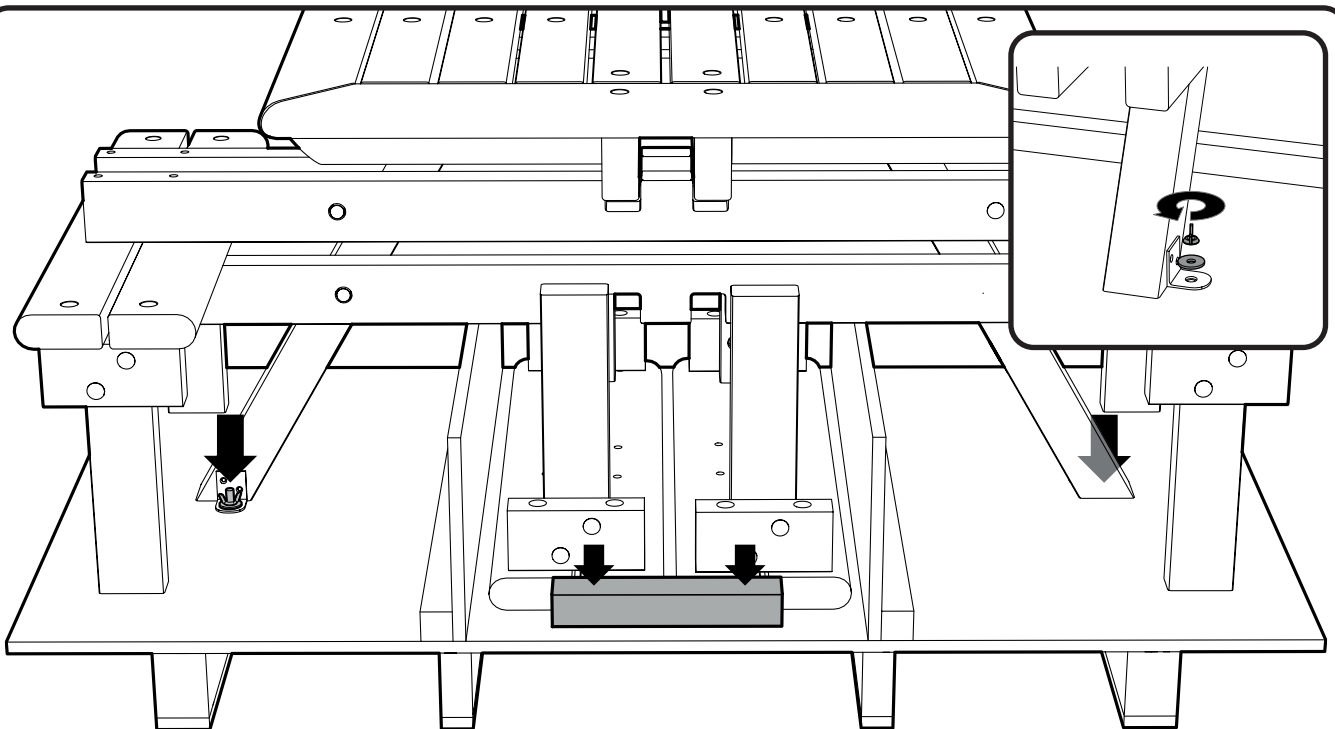
- Sladdlös Borr eller skruvmejsel	x 1
- 17mm Hylsnyckel	x 2
- Gummiklubba	x 1



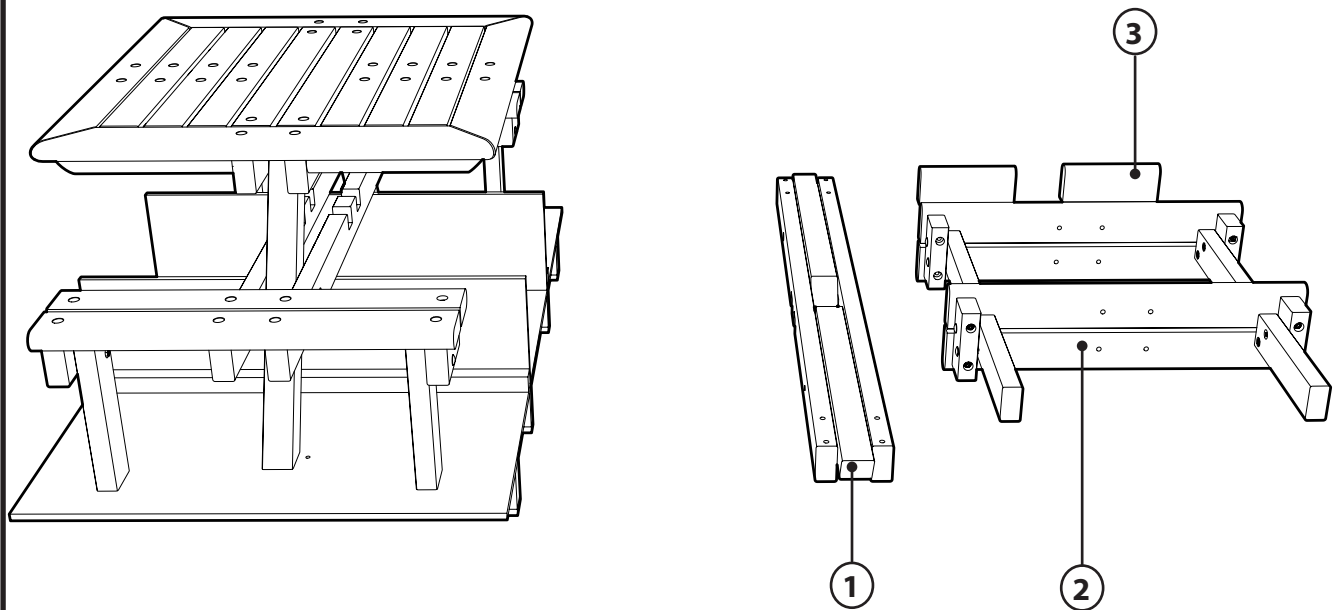
MONTERINGSINSTRUKTIONER



1. Avlägsna omsorgsfullt förpackningen från bordet och lastpallen.



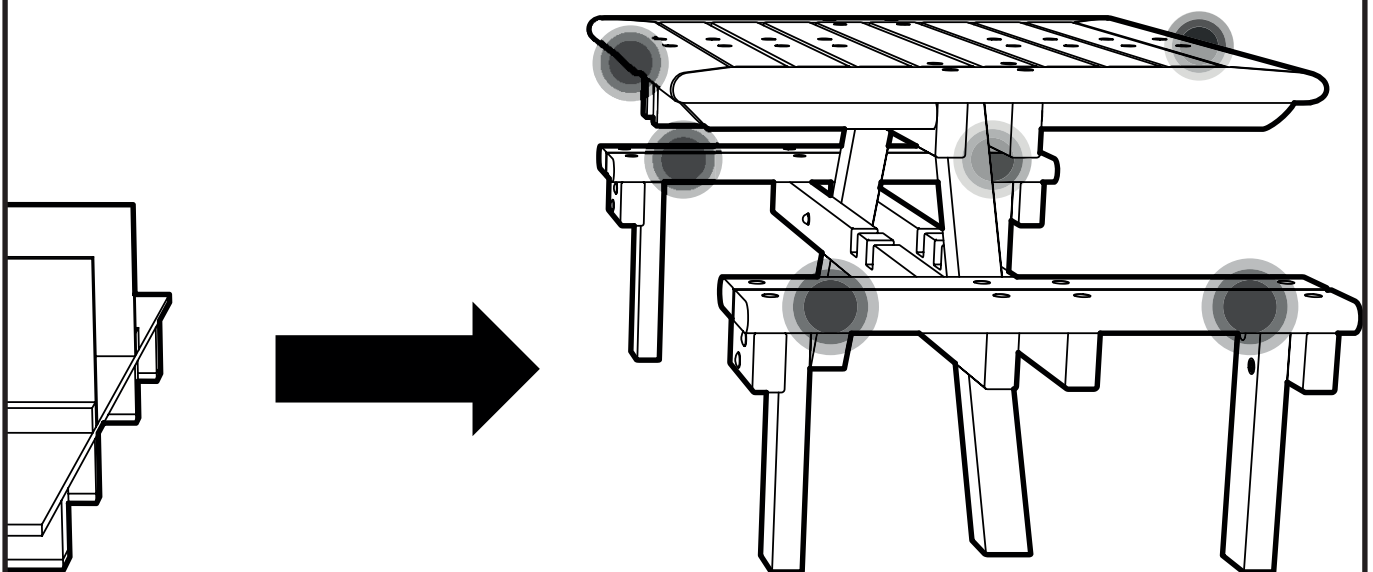
2. Med hjälp av handborren eller skruvmejseln, skruva loss fästena som håller fast träblocken som stöttar bordet under frakt. Ta bort de 2 x muttrarna som håller fast bordet på lastpallen.



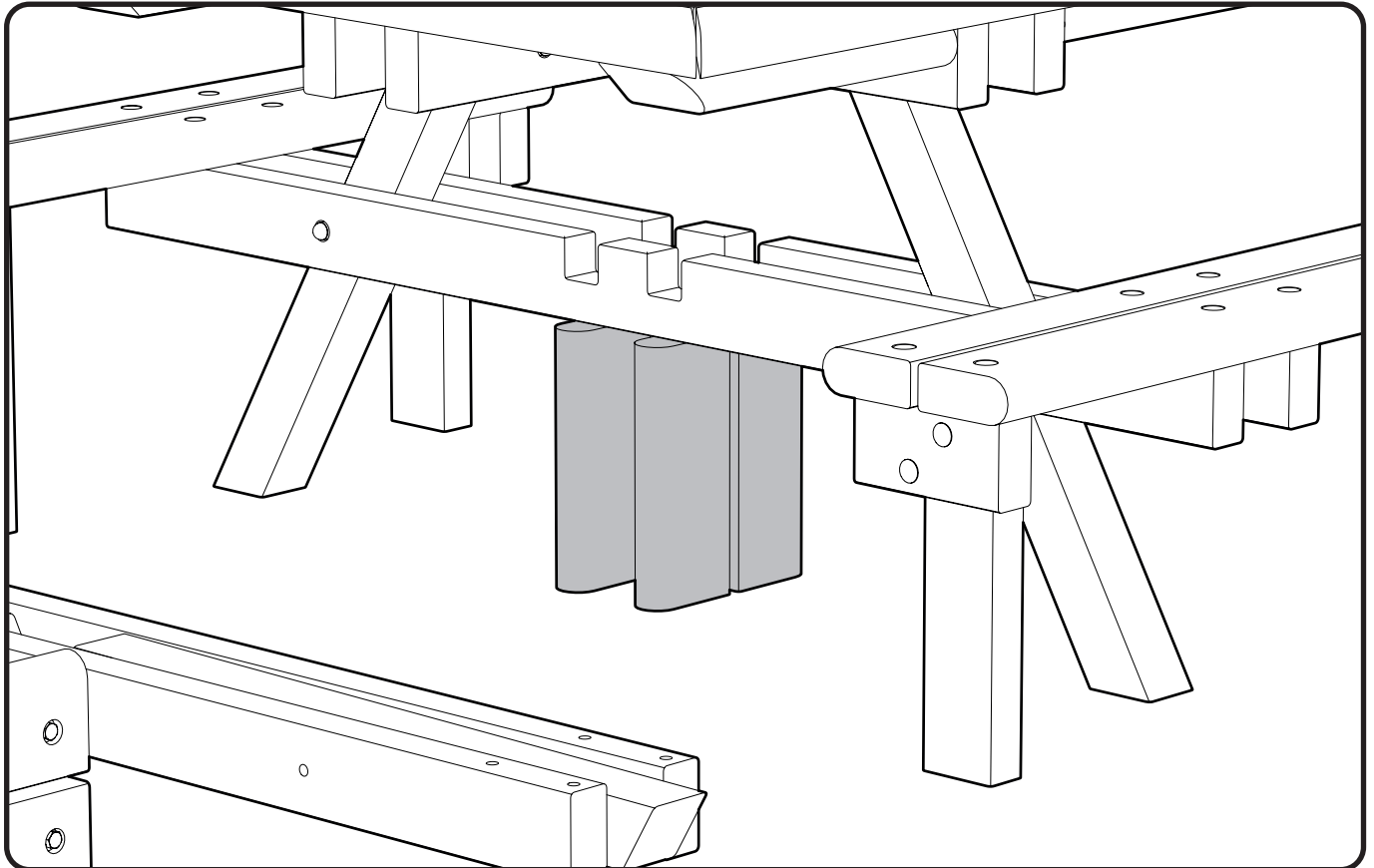
3. Avlägsna omsorgsfullt tvärbalken och benen (Artikel 1), sätena (Artikel 2), stödblocken (Artikel 3) och paketet med skruvar och bultar från lastpallen.

VIKTIGT:

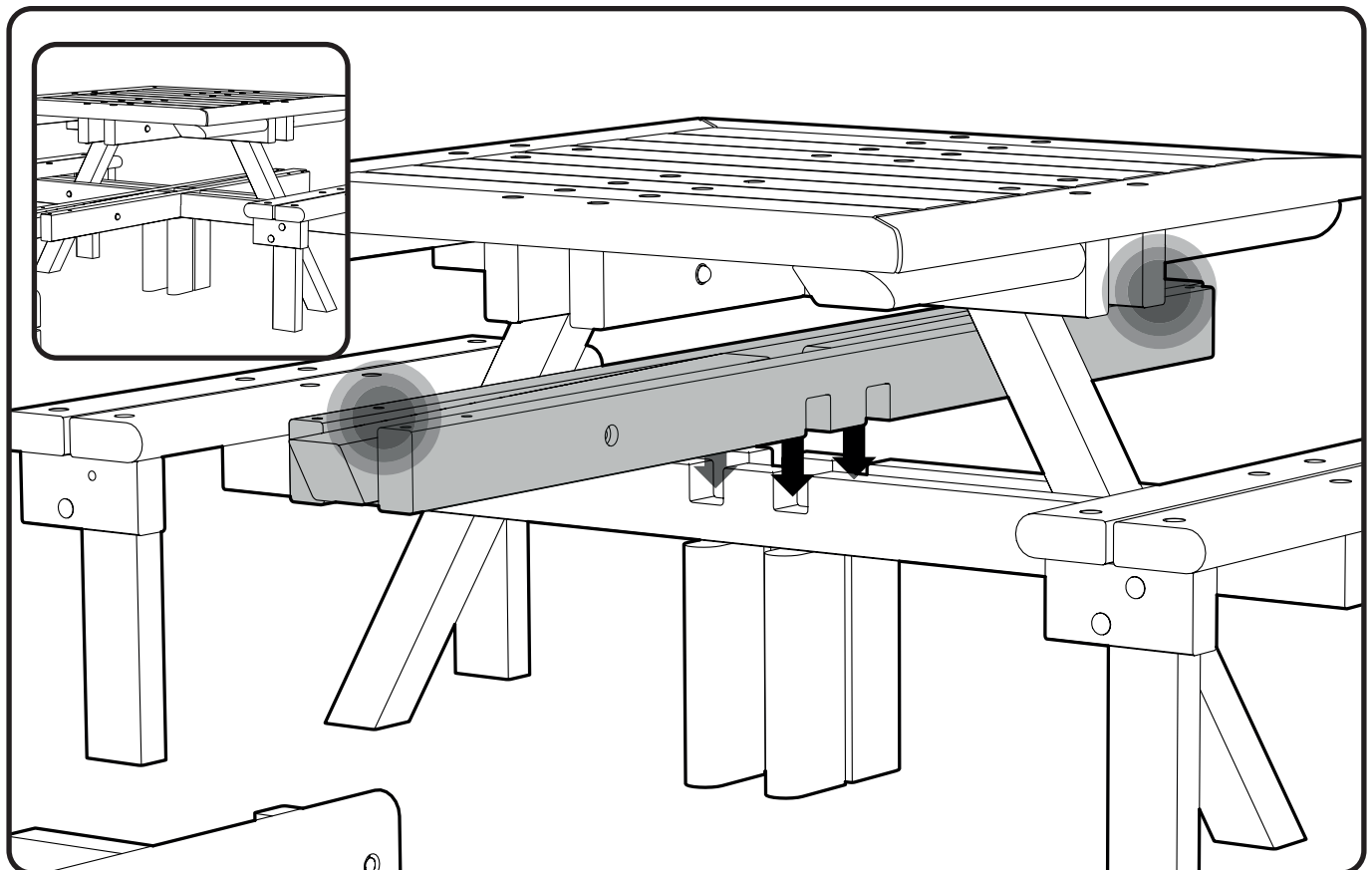
Om picknickbordet flyttas manuellt rekommenderar vi starkt minst fem personer för att flytta Enviropol™-modellen till rätt position. För Timberpol™-modellen rekommenderar vi sex personer.



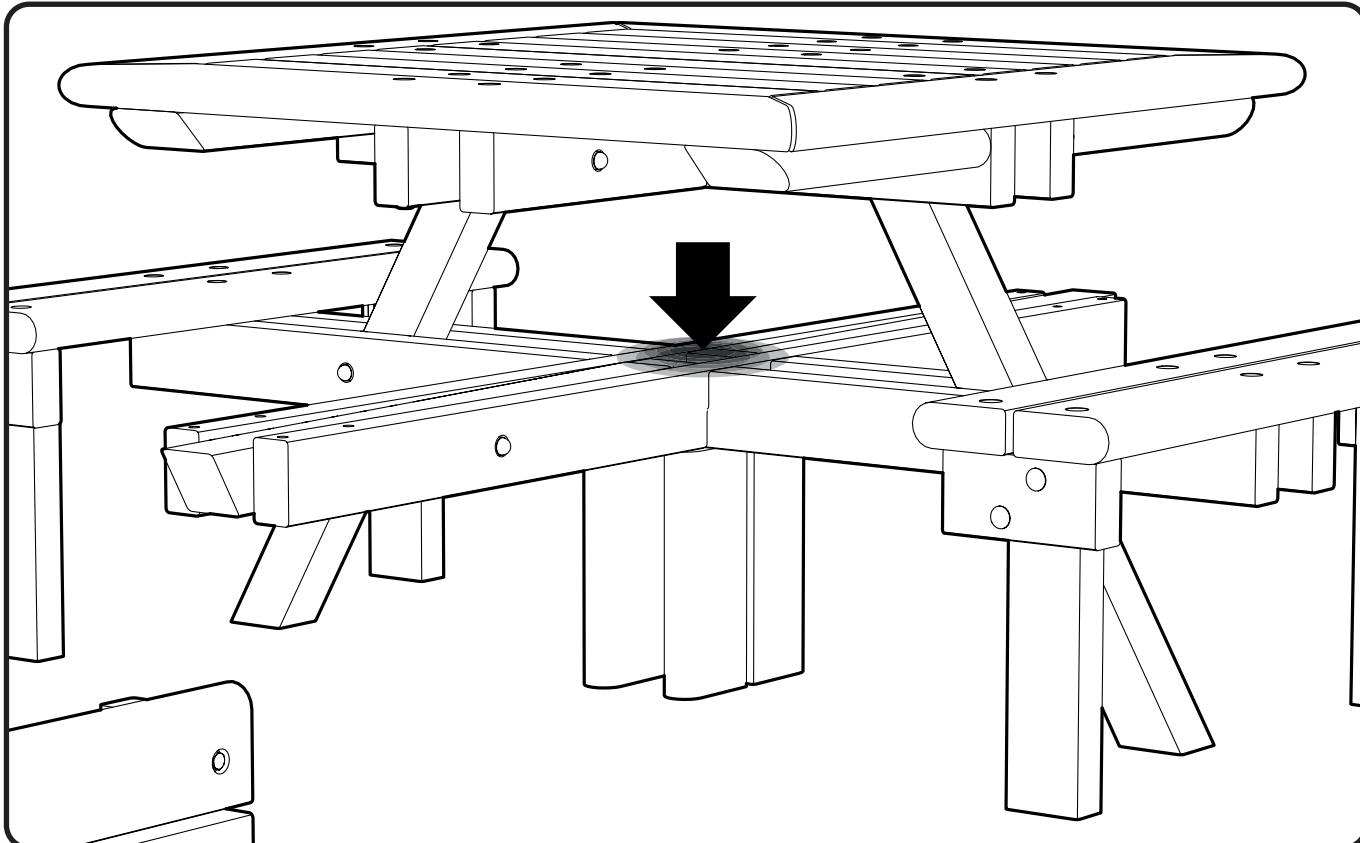
4. Flytta omsorgsfullt picknickbordet till den önskade platsen genom att lyfta bordet från positionerna markerade i bilden ovan.



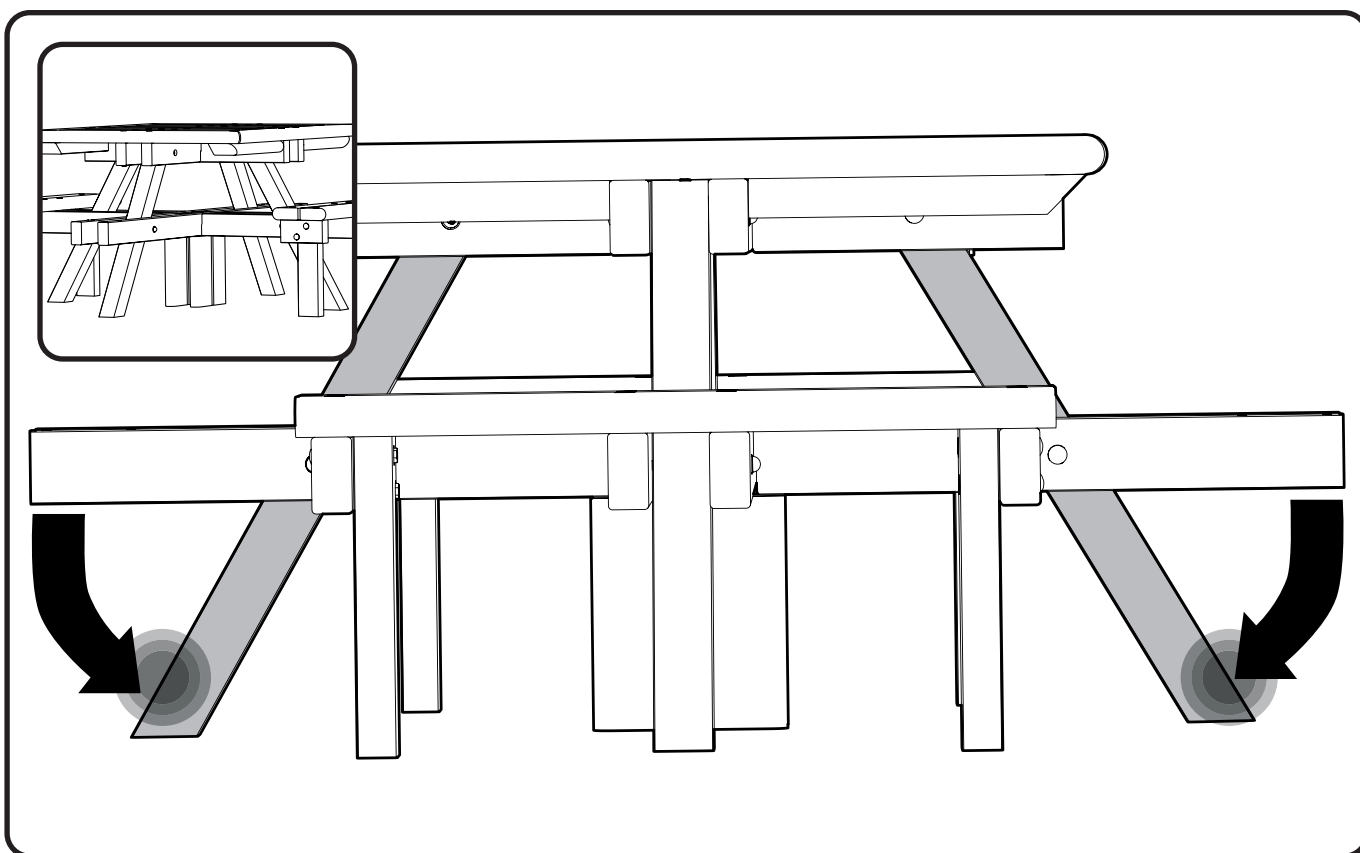
5. Placera 4 x stödblock (Artikel 3) mellan tvärbalken och marken direkt under halvleden.



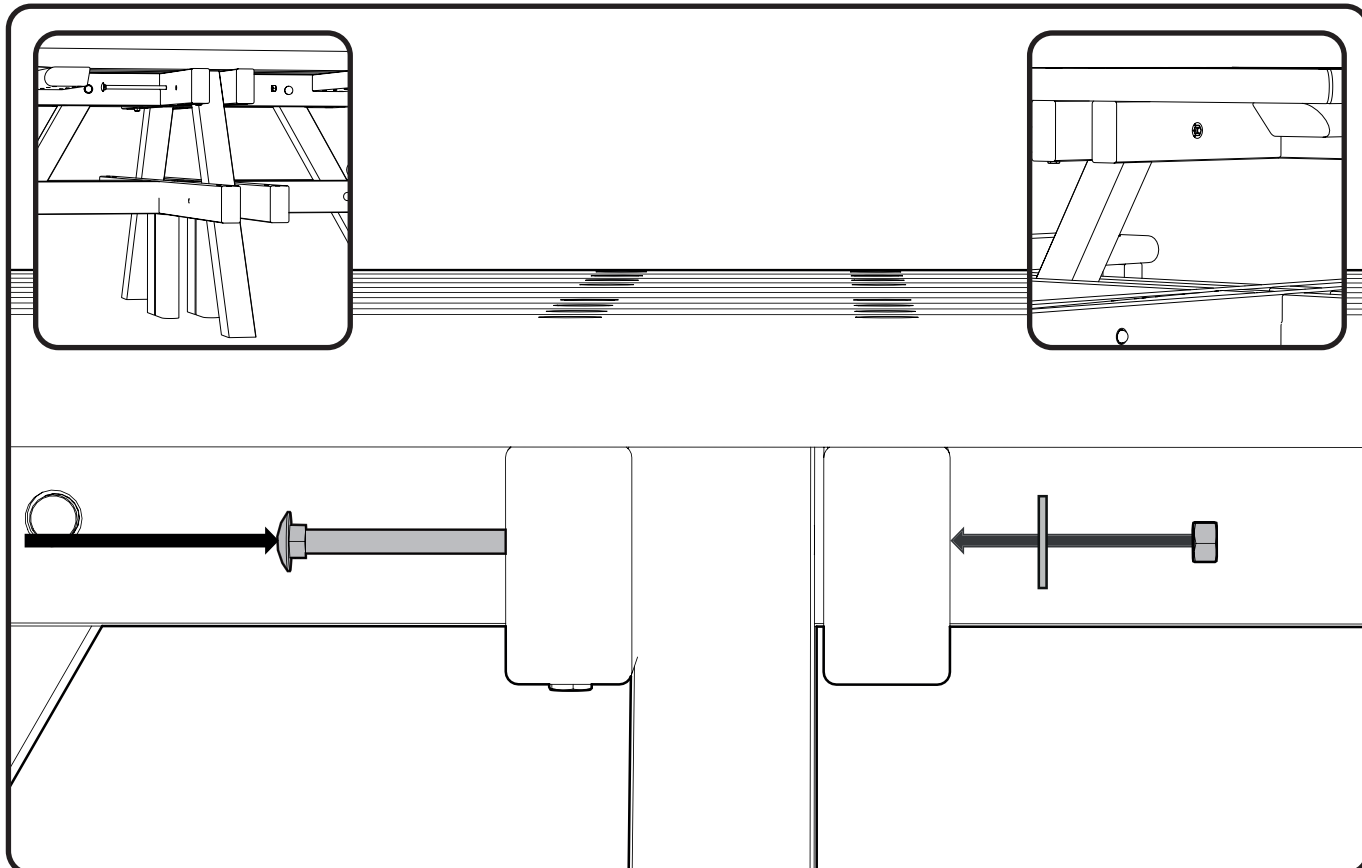
6. För in tvärbalken och benen (Artikel 1) genom bordspaketet och placera dem i respektive halvleder i tvärbalken. Var noggrann med att tvärbalken och benes fixeringspunkterna är åt rätt håll med halvlederna nedåt.



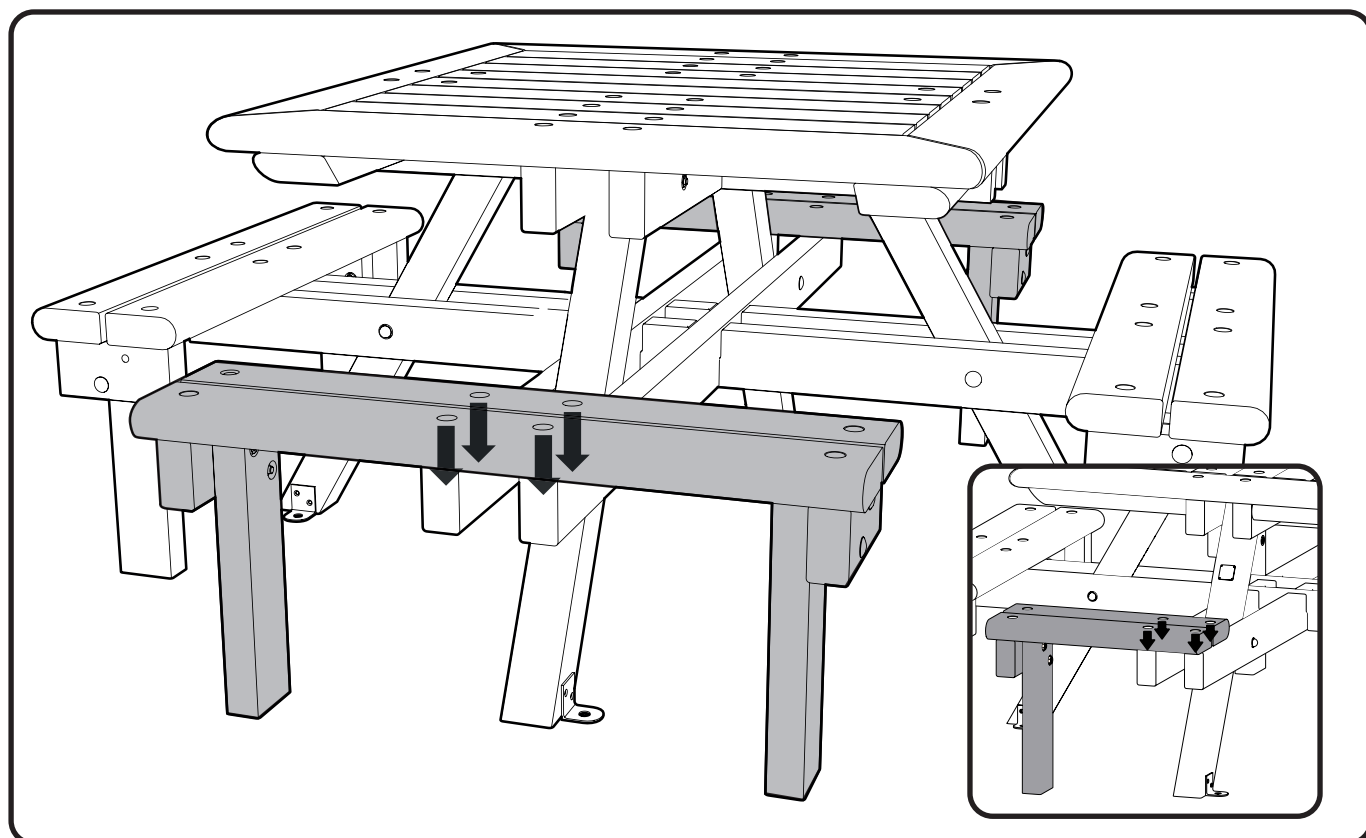
7. Säkra att tvärbalken är helt på plats och slå varsamt ner tvärbalken och benen med klubban ovanför stödblocken tills tvärbalkens ovansida är i jämn nivå.



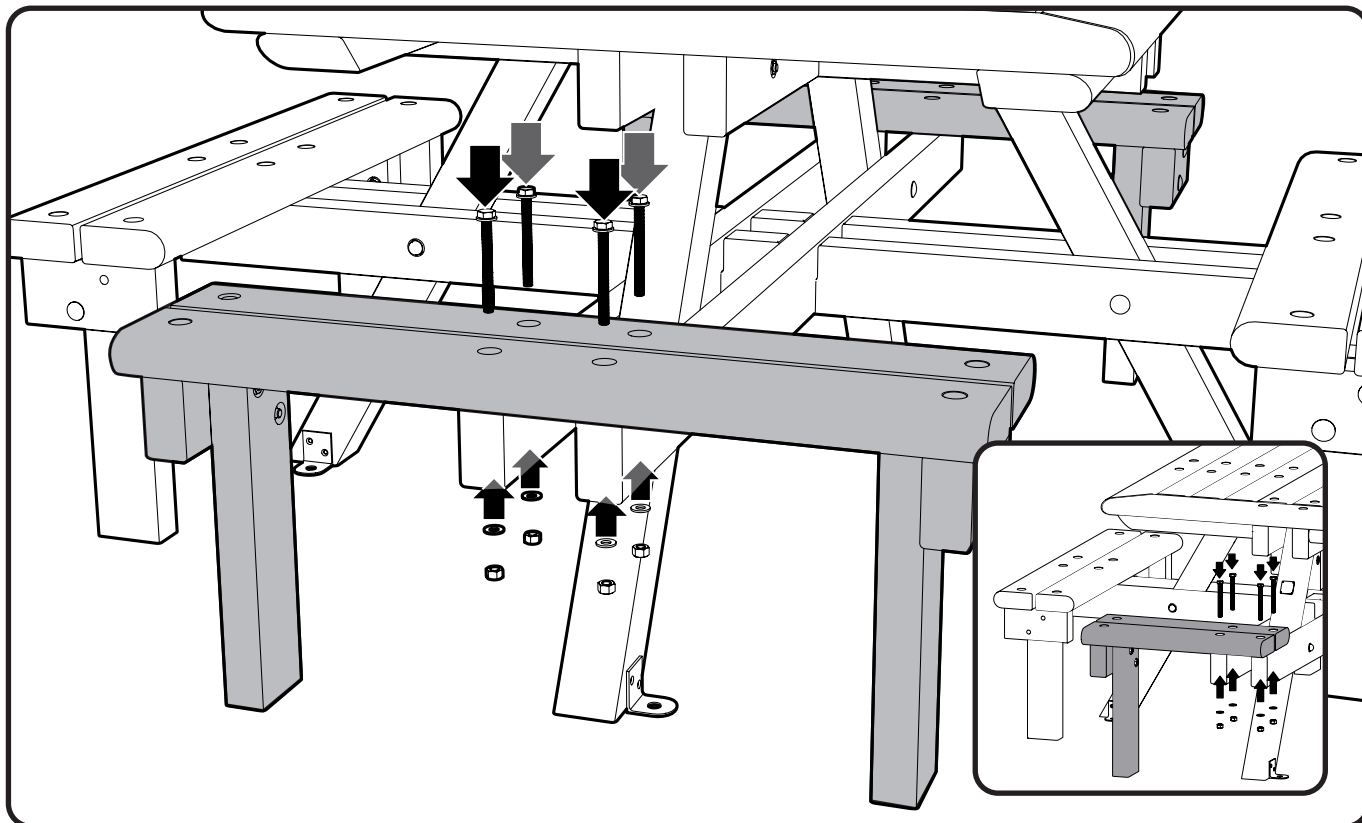
8. Sväng benen nedåt från tvärbalken och benens fästningspunkter. Se till att fästningshålen hamnar i rätt position mellan övre delen av benen och undersidan på bordramen genom att slå på basen av respektive ben med klubban tills de rätar upp sig. Ta bort stödblocken.



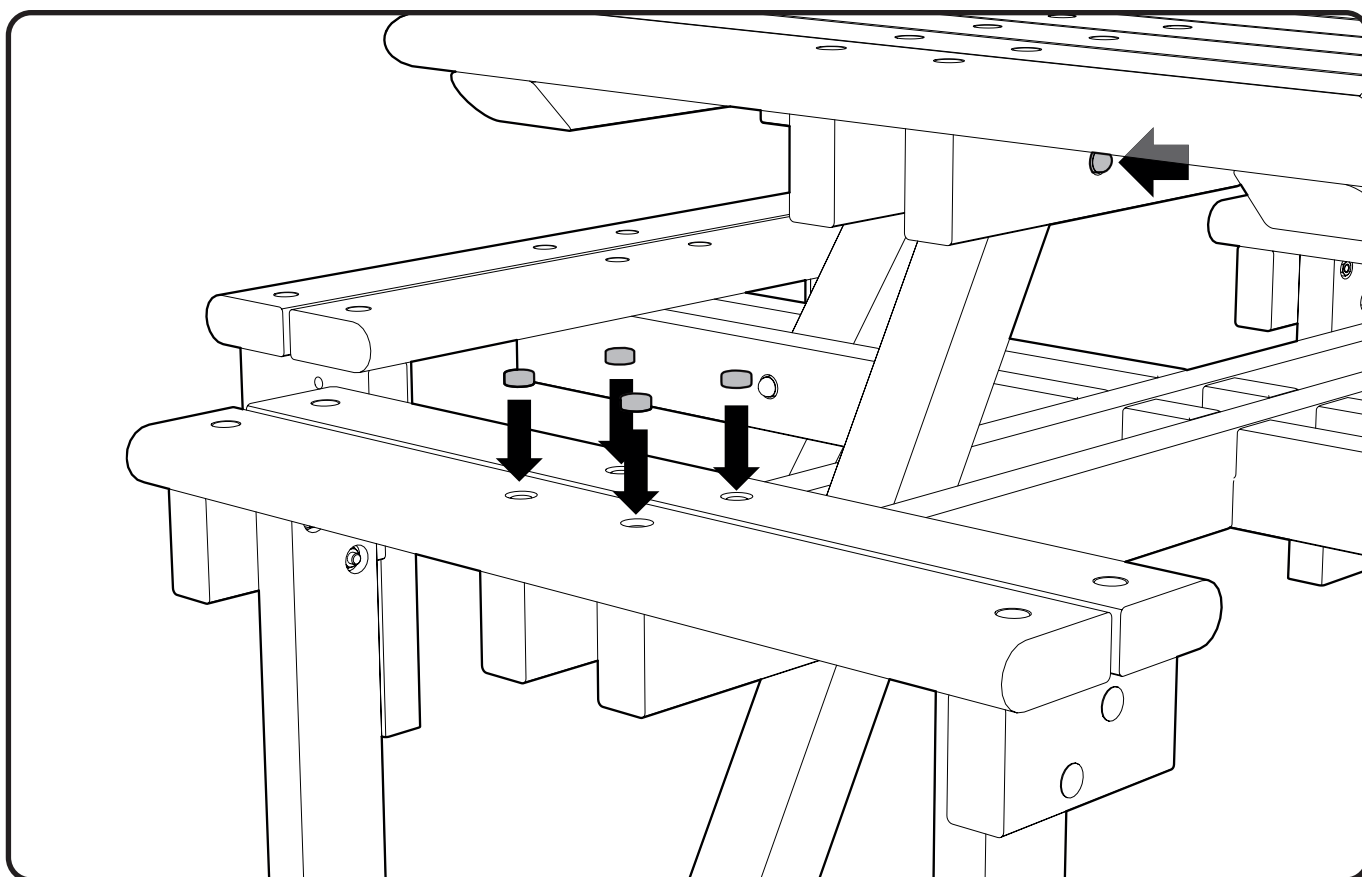
9. För in M10 x 180mm bulten (Artikel 4) genom bordsytan och den övre delen av benen. Var noga med att göra detta i det lilla hålet och inte det stora hålet. Säkra med en mutterbricka (Artikel 5) och Nyloc-mutter (Artikel 6). Använd en 17mm hylsnyckel för att dra åt muttern.



10. Dra åt fästena vid mittpunkten på benen. Placera monteringsätena (Artikel 2) i position enligt bilden. Se till att de fyra hålen i sätena hamnar i linje med hålen på ändarna på tvärbalken och benens fixeringspunkter.



11. För in 4 x M10 x 130mm bultar (Artikel 9) genom sätet och tvärbasken (en klubba kan behövas). Säkra i rätt position med mutterbrickorna (Artikel 5) och Nyloc-muttrarna (Artikel 6). Använd 2 x 17mm hylsnycklar för att strama åt fästena. Upprepa processen med sätet mitt emot.



12. Fäst det kupolformade locket, som kan tryckas på plats (Artikel 7), ovanpå muttrarna som håller fast benen (från Steg 9). Fäst slutligen skyddslocket (Artikel 8) på sättesfästena (en klubba kan behövas). MONTERINGEN ÄR KLAR.

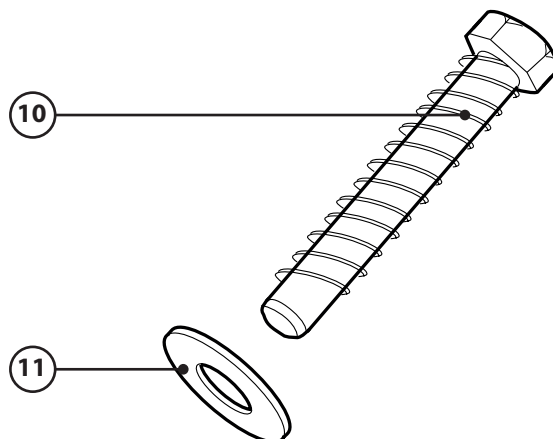
INSTALLATIONS MANUAL

INNEHÅLLER:

- ARTIKEL 10** - Ankarbult - M10 x 100 mm x 4
ARTIKEL 11 - Mutterbricka - M12 x 23 mm x 4

VERKTYG SOM KRÄVS:

- Roterande Hammarborr x 1
- 10mm Murborr x 1
- 17mm Hylsnyckel x 1
- Dammbläsare/hård borste x 1

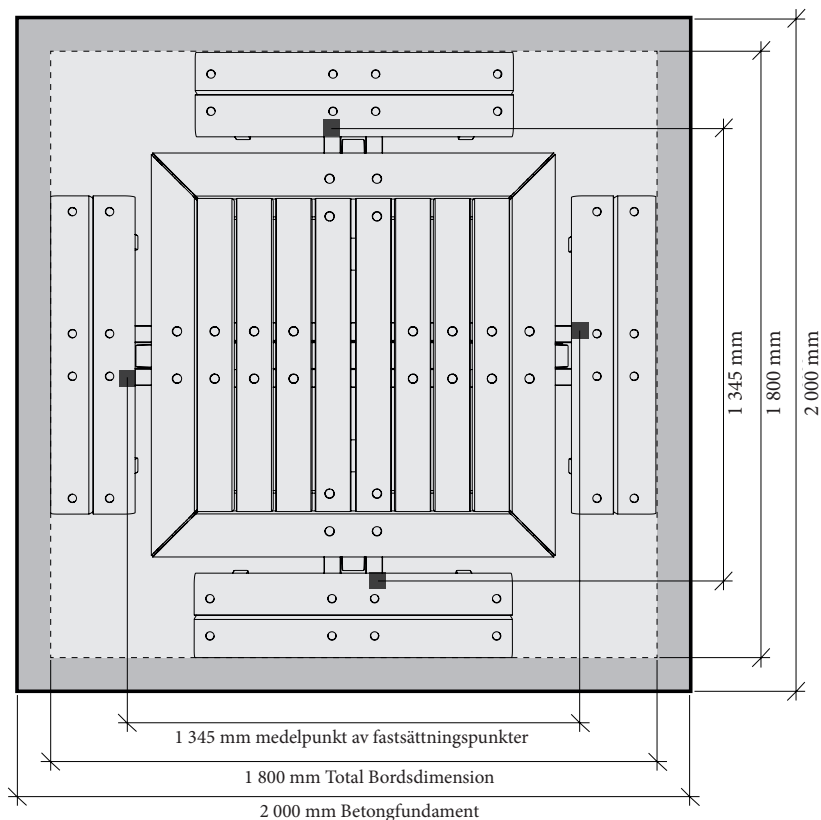


MINIMUMKRAV FÖR FUNDAMENT

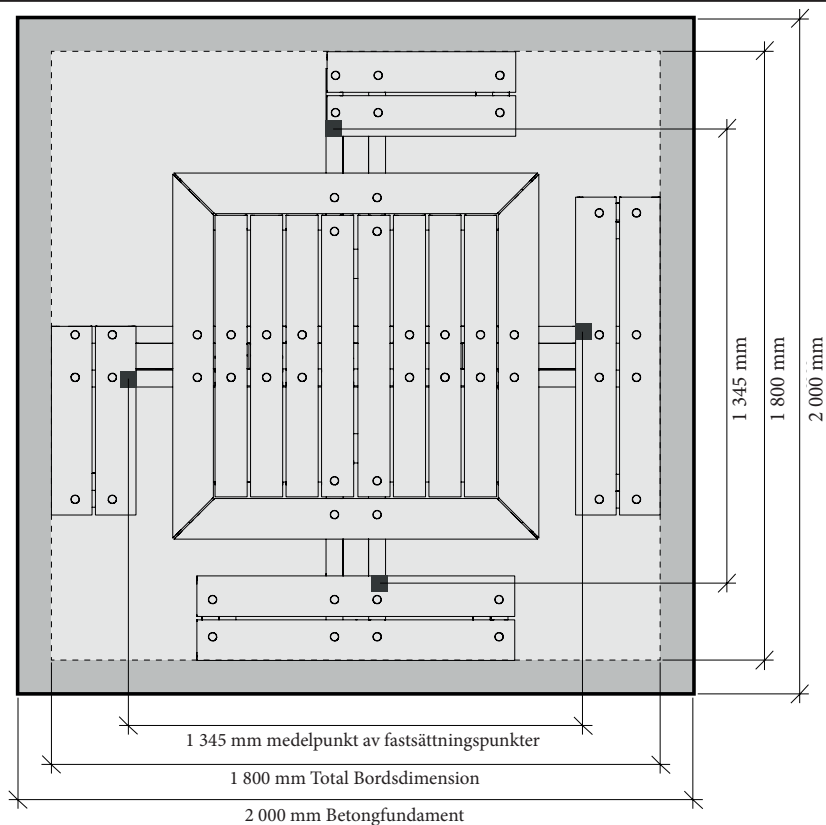
Om inget lämpligt fundament finns, bör basen ha dimensioner enligt nedan med 200 mm betongtjocklek på en väl konsoliderad hård yta.

Ytan måste vara slät, platt och fyrkantig, och allra helst upphöjd från marknivån runt omkring.

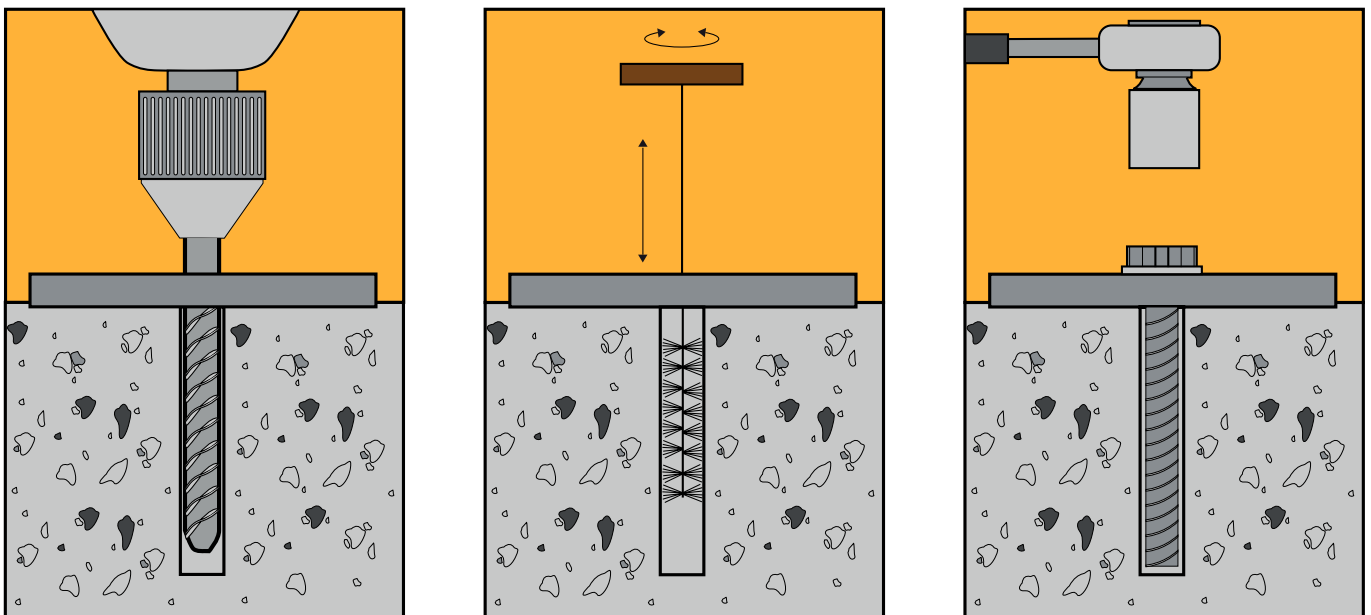
VY A



VY B



För en optimal prestanda rekommenderas följande fästningsproceduren.



Fundamentet bör vara platt, plant och fyrkantigt och helst vara något upphöjd över marken runt omkring.

Betongfundamentet bör vara minst 25N/20mm blandstyrka motsvarande BS. 5328, Sektion 2, Del 10, Grad C25.

Med enheten som mall, borra genom alla 4 (se Vy A/B) fästningspositioner för respektive fot med en 10 mm murborr, till ett djup på 120 mm.

Rengör borrhålet noggrant med en spiralborste och ta bort allt damm med en blåspump eller liknande.

För in de ankarbultarna (Artikel 10) och mutterbrickorna (Artikel 11) i de borrarade hålen och dra åt med hylsnyckeln.

VIKTIGT: VÄNLIGEN SÄKRA ATT ALL RELEVANT PERSONAL LÄSER DEN HÄR ANVÄNDARMANUALEN OCH ATT EN KOPIA GES TILL PERSONAL INVOLVERAD MED INSTALLATION OCH UNDERHÅLL AV DEN HÄR PRODUKTEN.

SÄKERHETSNOTIS: VÄNLIGEN HÄNVISA TILL ARBETSMILJÖVERKETS FÖRESKRIFTER ANGÅENDE MANUELL HANTERING VID INSTALLATION OCH HANTERING AV DENNA PRODUKT.

 **Glasdon** OCH PEMBRIDGE ÄR VARUMÄRKEN ELLER REGISTRERADE VARUMÄRKEN FÖR GLASDON GROUP LTD. ELLER FÖRETAGETS DOTTERBOLAG I UK OCH ANDRA LÄNDER.

- Planerat underhåll och regelbunden kontroll samt byte (vid behov) av reservdelar rekommenderas.
- Reservdelar kan beställas direkt av Glasdon.
- Glasdon kan inte hållas ansvariga vid oaktsamhet, felaktig installation eller felaktig användning.

Upplaga 2 - 04/2019 - C000/0520 SE- 09B-048-33

© Glasdon 10/2021

Produktinformation kan ändras utan föregående meddelande.

 **Glasdon**[®]
Glasdon Europe Sarl

Parc du Buisson
2 rue des Verts Prés
CS 12048
59702 Marcq en Baroeul cedex
FRANKRIKE

Telefon: 031-895 880
E-mail: kontor@glasdon.com
Web: www.glasdon.com