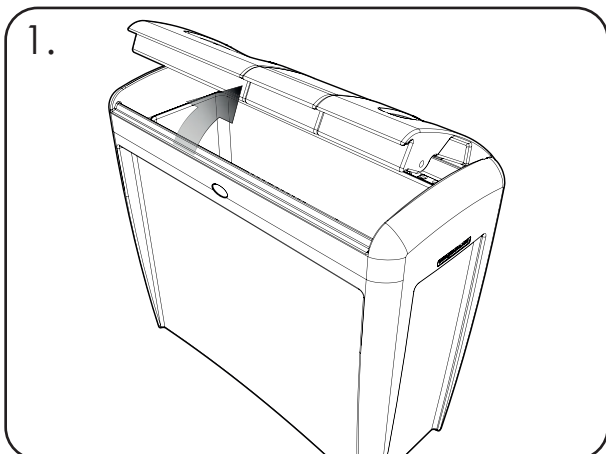


# Källsorteringsbehållare Nexus® Evolution

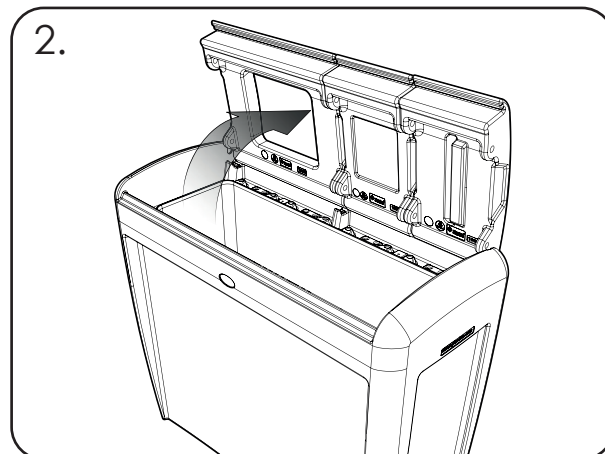
## ANVÄNDARMANUAL

**VIKTIGT:** SÄKRA ATT ALL RELEVANT PERSONAL LÄSER DEN HÄR ANVÄNDARMANUALEN FÖRE BRUK

### Att öppna och stänga locket

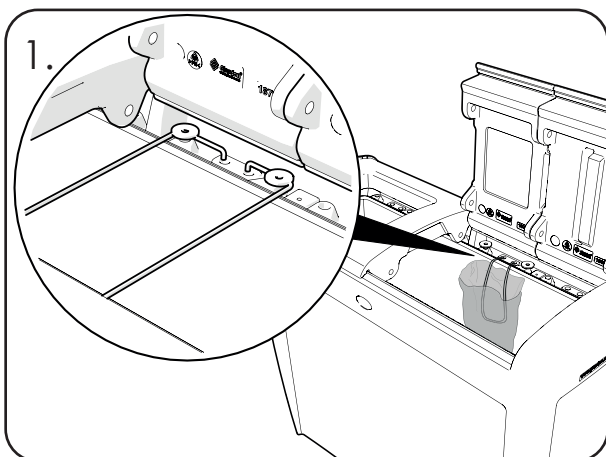


Använd fingerläppen på öppningspanelernas framsida för att lyfta locket uppåt.



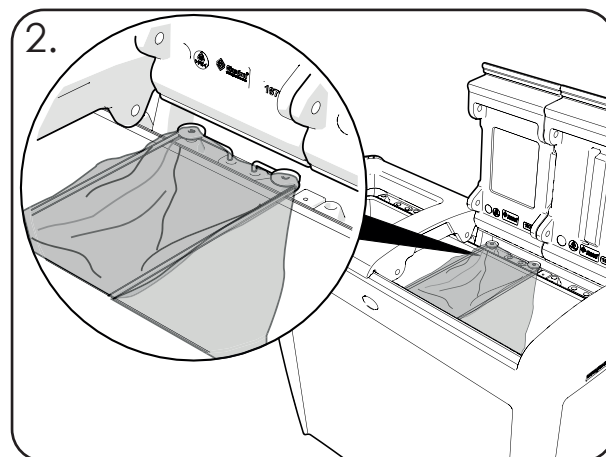
Öppna locket till 90 grader genom att trycka förbi spärren tills locket är i en upprätt position. För att stänga locket, dra ner framsidan med ett fast drag för att komma förbi spärren.

### Att använda säckhållaren



Steg 1 – För att sätta i säckar, lossa elastiska bandet från fästena.

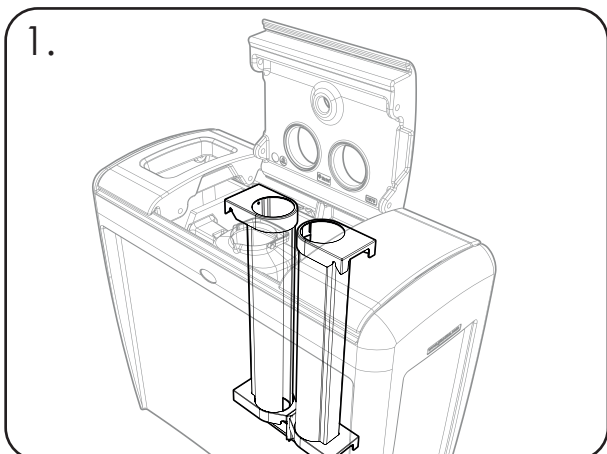
Steg 2 – Placera säcken i rätt position och släpp det lösa, elastiska bandet ner i säcken.



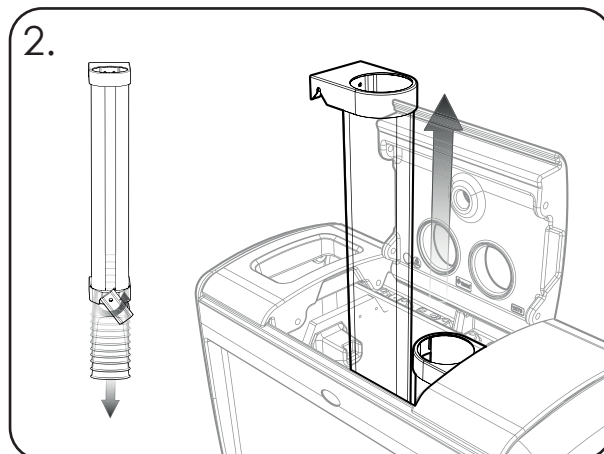
Steg 3 – Sträck ut säcken över de bakre fästena och använd elastiska bandet för att hålla den på plats.

Steg 4 – Sträck ut säcken över de främre fästena för att säkra säcken.

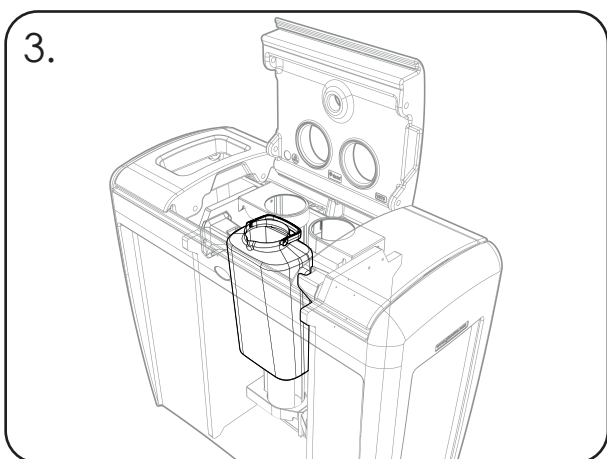
## Att avlägsna och tömma muggstaplaren och restvätskebehållaren



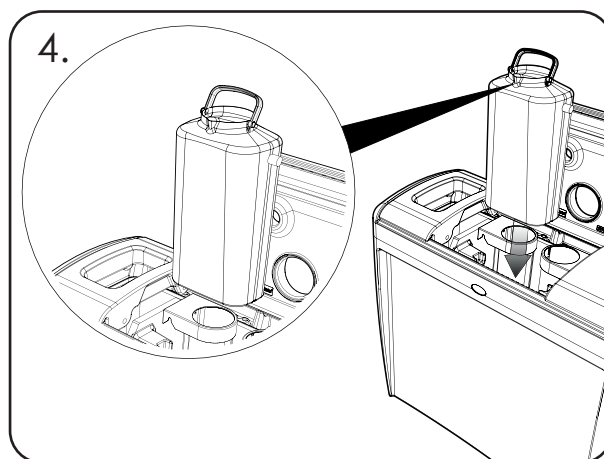
För att ta bort muggstaplaren från enheten och tömma muggarna, öppna locket.



Lyft av staplaren från stödfästena. Använd snabbblösningsmekanismen för att släppa muggarna. Sätt tillbaka staplaren på stödfästena.

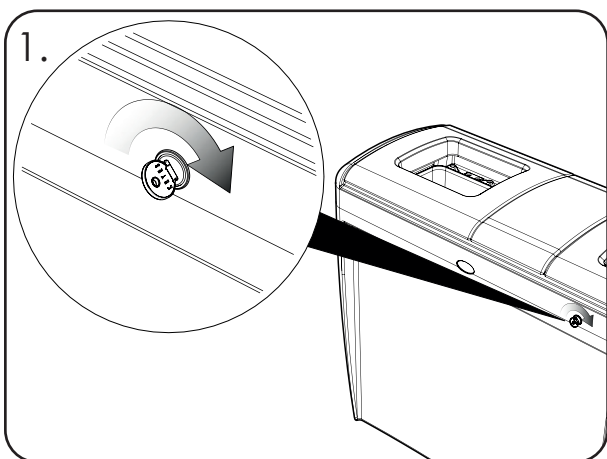


Töm vätskebehållaren genom att lyfta den från enheten med hjälp av handtaget. Häll ut innehållet.

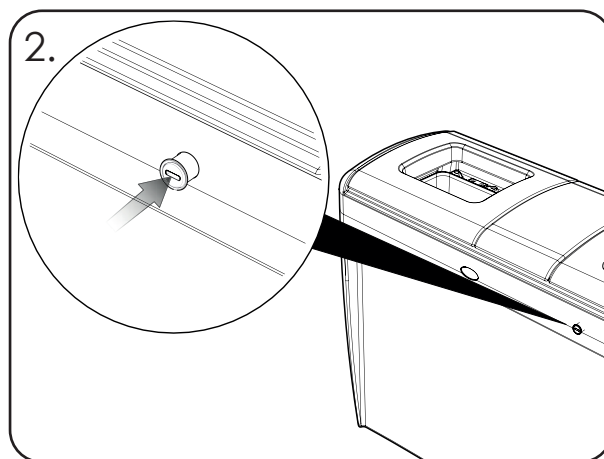


Sätt tillbaka vätskebehållaren med pipen framåt.

## Att låsa/låsa upp behållaren



För att låsa upp, vrid nyckeln 45 grader medurs.

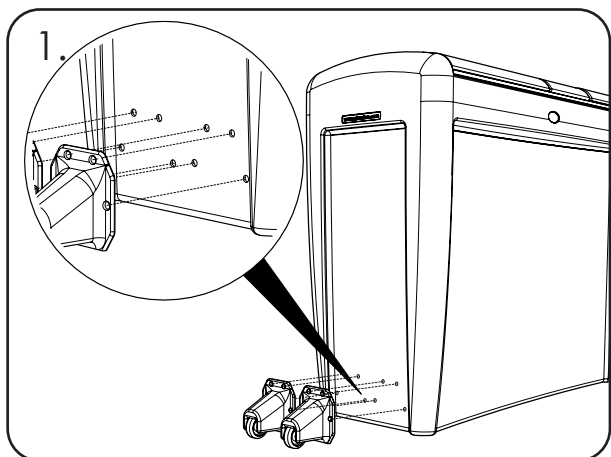
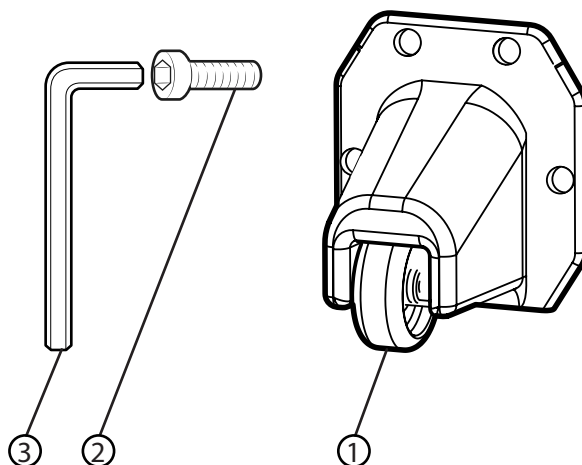


För att låsa, vrid nyckeln 45 grader moturs.

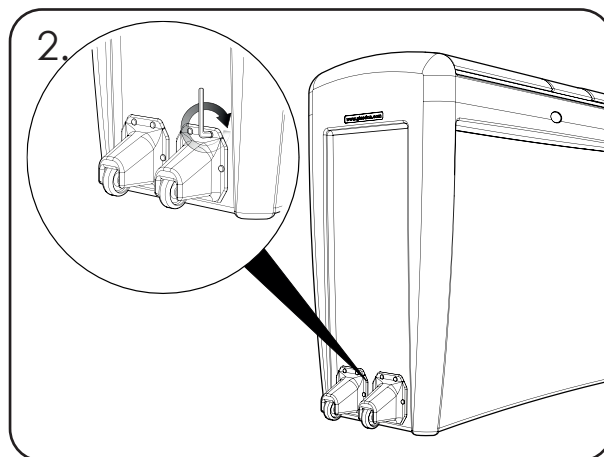
## Installation av hjulsatsen

### Innehåll:

<b>ARTIKEL 1</b>	Hjul	x2
<b>ARTIKEL 2</b>	Skruv	x8
<b>ARTIKEL 3</b>	Insexnyckel	x1

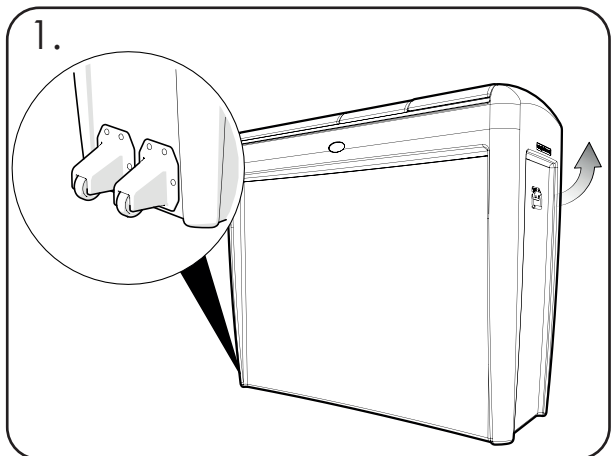


1. Rätta upp hjulen (Artikel 1) med fästningshålen på behållarens sida.



2. För in skruvarna (Artikel 2) genom hålen och dra åt med en insexnyckel (Artikel 3)

## Att använda hjulen



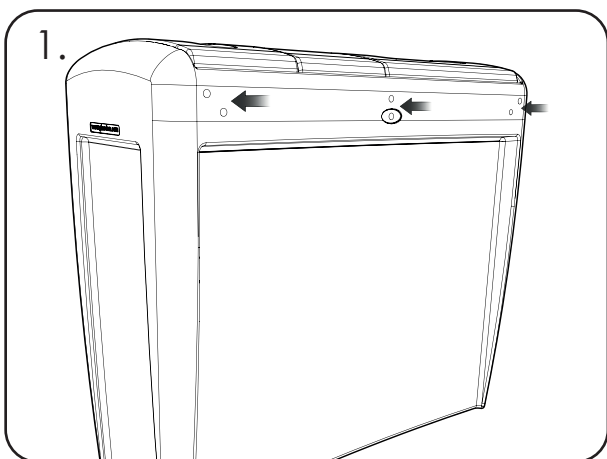
Använd handtaget för att lyfta och luta behållaren tills hjulen rör vid marken, vilket gör det möjligt att manövrera behållaren.



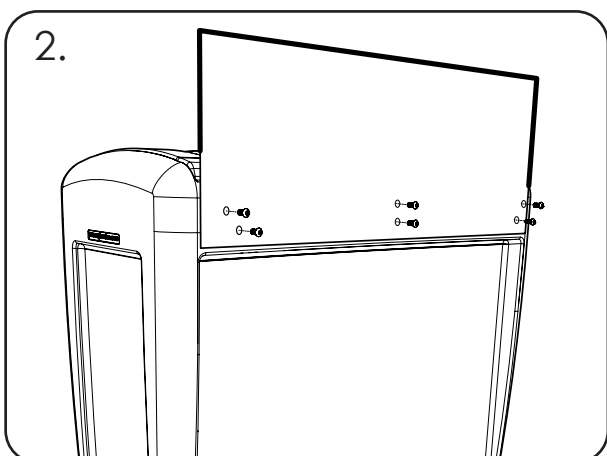
## Installation av skylttavlan

### Innehåll:

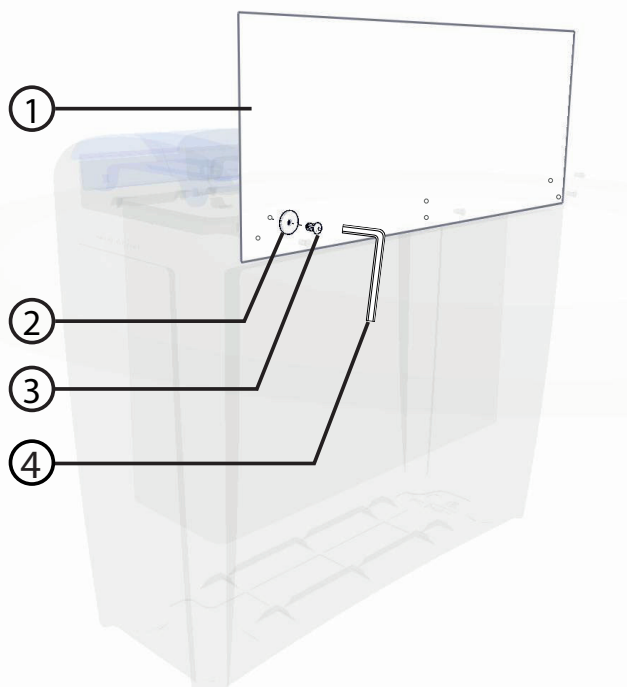
<b>ARTIKEL 1</b>	Skylttavla	x1
<b>ARTIKEL 2</b>	Mutterbricka - M6 x 18mm	x6
<b>ARTIKEL 3</b>	Skruv - M6 x 20mm	x6
<b>ARTIKEL 4</b>	4mm Insexnyckel	x1



Lokalisera fästningshållen på enhetens baksida.



Positionera skylttavlan (Artikel 1) så att den passar med de sex fästningshålen på behållarens baksida.



Fäst mutterbrickorna (Artikel 2) på skruvarna (Artikel 3) och placera i hålen på skylttavlan med hjälp av en insexnyckel (Artikel 4) för att dra åt.

**VIKTIGT:** VÄNLIGEN SÄKRA ATT ALL RELEVANT PERSONAL LÄSER DEN HÄR ANVÄNDARMANUALEN OCH ATT EN KOPIA GES TILL PERSONAL INVOLVERAD MED INSTALLATION OCH UNDERHÅLL AV DEN HÄR PRODUKTEN.

**SÄKERHETSNOTIS:** VÄNLIGEN HÄNVISA TILL ARBETSMILJÖVERKETS FÖRESKRIFTER ANGÅENDE MANUELL HANTERING VID INSTALLATION OCH HANTERING AV DENNA PRODUKT.

 **Glasdon** OCH NEXUS ÄR VARUMÄRKEN ELLER REGISTRERADE VARUMÄRKEN FÖR GLASDON GROUP LTD. ELLER FÖRETAGETS DOTTERBOLAG I UK OCH ANDRA LÄNDER.

- Planerat underhåll och regelbunden kontroll samt byte (vid behov) av reservdelar rekommenderas.
- Reservdelar kan beställas direkt av Glasdon.
- Glasdon kan inte hållas ansvariga vid oaksamhet, felaktig installation eller felaktig användning.

Uppgåva 1 - 04/2019 - C000/0523 SE-07B-372-44

© Glasdon 10/2021. Alla rättigheter förbehålles. Produkt- och prisinformation i denna publikation kan ändras utan föregående meddelande. Alla produkter som presenteras i denna publikation är upphovsrättsligt skyddade.

 **Glasdon®**

**Glasdon Europe Sarl**

Parc du Buisson  
2 rue des Verts Prés  
CS 12048  
59702 Marcq en Baroeul cedex  
FRANKRIKE

Telefon: 031-895 880  
E-mail: kontor@glasdon.com  
Web: www.glasdon.com