

NEXUS[®] 100

STOR SKYLTT MONTERINGSANVISNING

VIKTIGT: SE TILL ATT ALL RELEVANT PERSONAL LÄSER MANUALEN INNAN ANVÄNDNING
OCH ATT ÄVEN EN KOPIA GES TILL PERSONAL

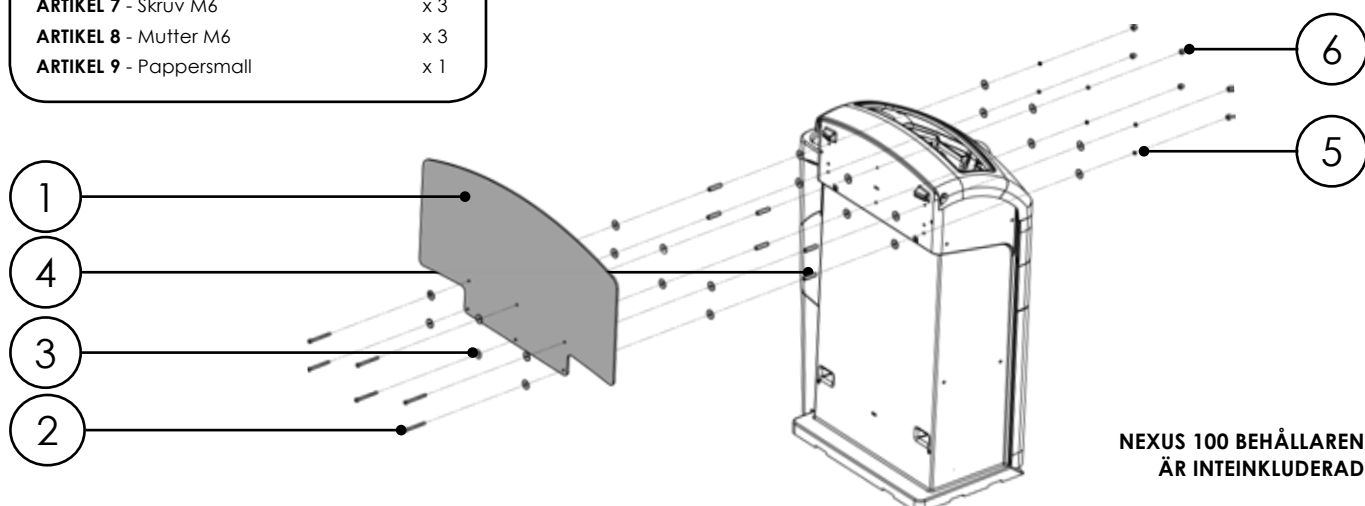
För anvisningar om hur du använder behållaren, läs Nexus 100 instruktionsmanualen.

KOMPONENTER:

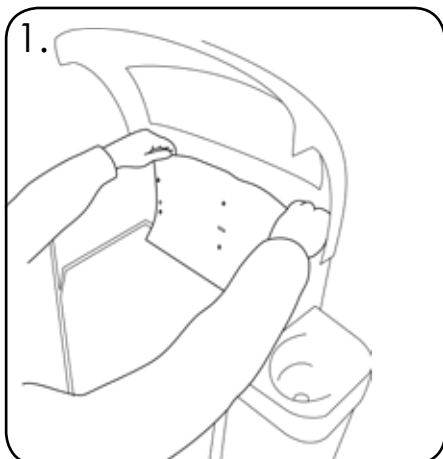
ARTIKEL 1 - PVC-Skylt	x 1
ARTIKEL 2 - Skruv M6	x 6
ARTIKEL 3 - Bricka M6	x 24
ARTIKEL 4 - Distanscylinder M6	x 6
ARTIKEL 5 - Mutter M6	x 6
ARTIKEL 6 - Mutterlock	x 6
ARTIKEL 7 - Skruv M6	x 3
ARTIKEL 8 - Mutter M6	x 3
ARTIKEL 9 - Pappersmall	x 1

VERKTYG SOM KRÄVS:

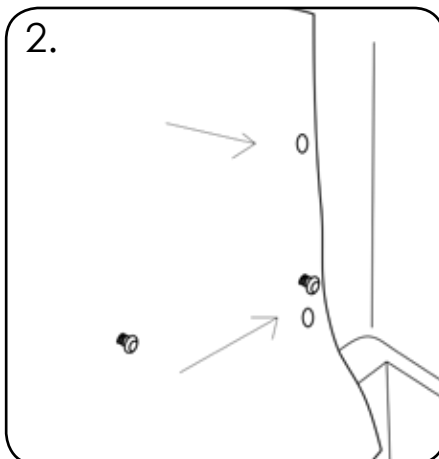
- Borrmaskin med 6,5 mm borrhål	x 1
- 10 mm Blocknyckel	x 1
- 5 mm insexnyckel	x 1



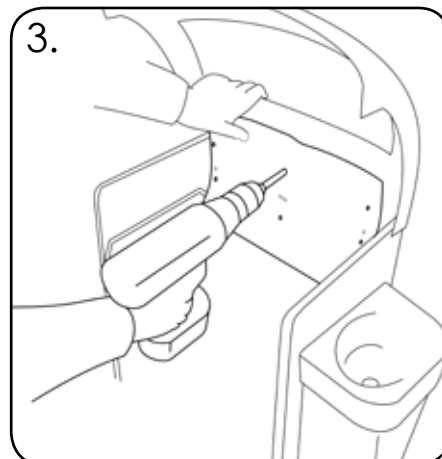
MONTERA SKYLTEN PÅ NEXUS 100 BEHÅLLAREN



1. Öppna behållarens lock och ta bort dörren. Placera ARTIKEL 9 mot baksidan av behållaren, lokalisera punkterna markerade med pilar med befintliga hål. Vik toppen av pappersmallen över baksidan, så att den följer behållarens form.

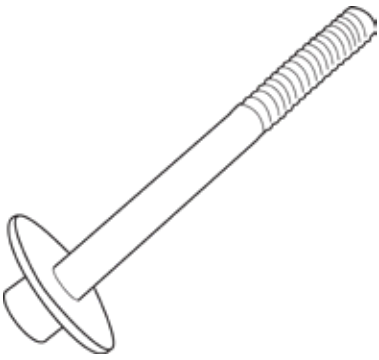


2. Använd ARTIKEL 9 som en guide, genom att montera pappret tillfälligt med hjälp av de tre uppsättningarna (ARTIKEL 7 & ARTIKEL 8). En bra idé kan vara att tejpas fast mallen för att garantera att den sitter på plats.



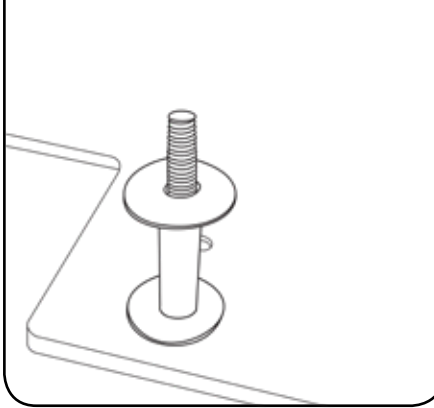
3. Borra försiktigt de 3 nya hålen (rödmarkerade) på baksidan av behållaren med borrmaskinen, var noga med att bara borra genom kroppen och inte genom locket. När du är klar ska du ta bort pappersmallen från behållaren.

4.



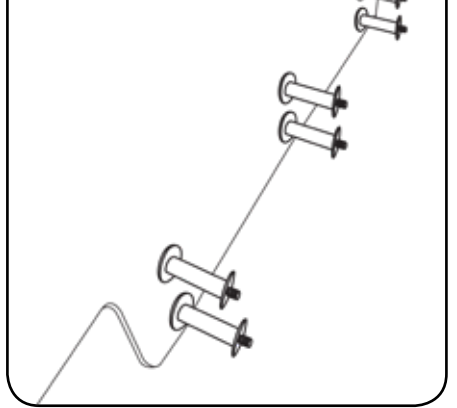
Placera ARTIKEL 3 på ARTIKEL 2.

5.



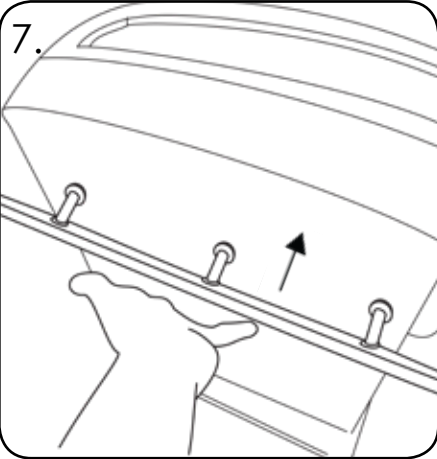
Placera de sammansatta skruv- och muttrarna genom hålen på baksidan av ARTIKEL 1. Sedan, som ovan visat, placera ARTIKEL 3, ARTIKEL 4 och ARTIKEL 3 på skruven.

6.



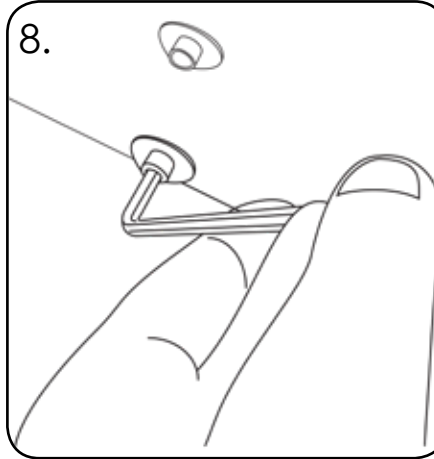
Upprepa STEG 4 & 5 för alla 6 uppsättningar till ARTIKEL 1.

7.



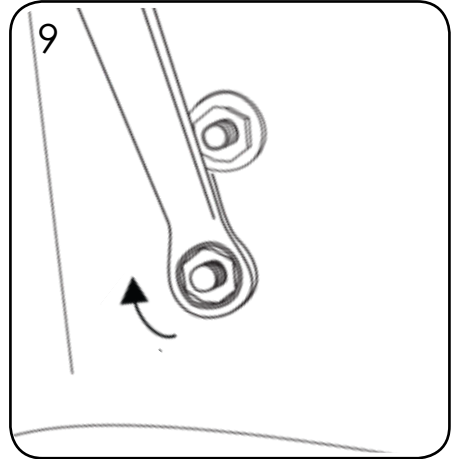
Trä försiktigt de 6 fästpunkterna genom de 6 hålen på baksidan av behållaren. Använd ARTIKEL 9 för att säkerställa att skylten är monterad på rätt sätt.

8.



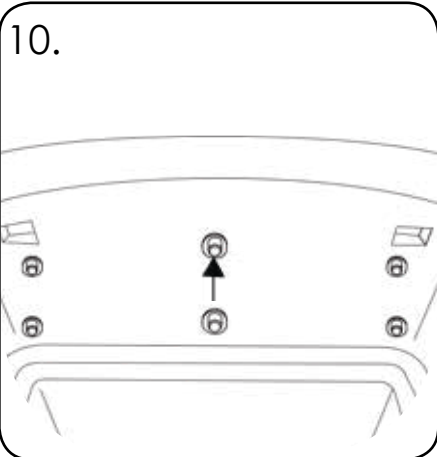
Från baksidan av ARTIKEL 1 sätt in insexnyckeln i skruvhuvudet. För att hålla fästet på plats.

9.



Från insidan av Nexus 100: Montera ARTIKEL 3 & ARTIKEL 5 på samma skruv. Använd blocknyckeln och dra åt muttern.

10.



Upprepa steg 8 och 9 för alla 6 uppsättningar för att säkra skylten till behållaren. Slutligen, lägg ARTIKEL 6 på ARTIKEL 5, upprepa för alla 6 uppsättningar.

 **Glasdon**, Centrum OCH NEXUS ÄR VARUMÄRKEN ELLER REGISTRERADE VARUMÄRKEN
FÖR GLASDON GROUP LTD. ELLER FÖRETAGETS DOTTERBOLAG I UK OCH ANDRA LÄNDER.

- Planerat underhåll och regelbunden kontroll samt byte (vid behov) av reservdelar rekommenderas.
- Reservdelar kan beställas direkt av Glasdon.
- Glasdon kan inte hållas ansvariga vid oaktsamhet, felaktig installation eller felaktig användning.

Upplaga 3 01/2018 C000/0516 SE - 07B-320-128

© Glasdon 12/2021

Produktinformation kan ändras utan föregående meddelande.

 **Glasdon**[®]
Glasdon Europe Sarl

Parc du Buisson
2 rue des Verts Prés
CS 12048
59702 Marcq en Baroeul cedex
FRANKRIKE

Telefon: 031-895 880
E-mail: kontor@glasdon.com
Web: www.glasdon.com