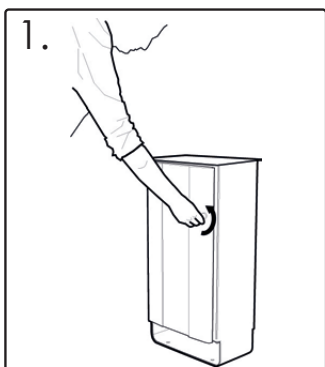


ELECTRA™ ÅTERVINNINGSBEHÅLLARE

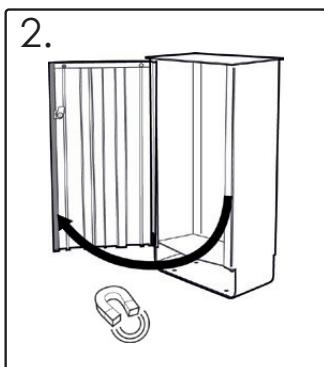
ANVÄNDARMANUAL

VIKTIGT: SE TILL ATT ALL RELEVANT PERSONAL LÄSER MANUALEN INNAN ANVÄNDNING OCH ATT ÄVEN EN KOPIA GES TILL PERSONAL INBLANDAD I INSTALLATION OCH UNDERHÅLLNING AV DENNA PRODUKT.

Att öppna:

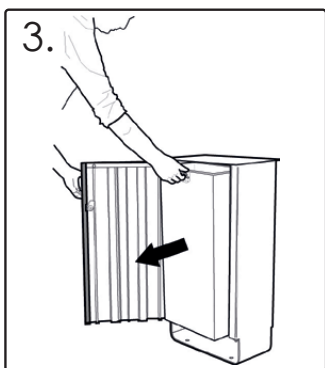


1. Använd trekantsnyckeln som medföljer, vrid nyckeln motsols för att låsa upp dörren.

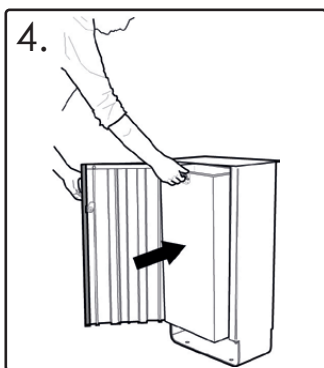


2. Dörren är utrustad med en magnetremsa som håller dörren på plats, använd därför handkraft för att öppna dörren.

Att ta ur och sätta tillbaka innerbehållaren:

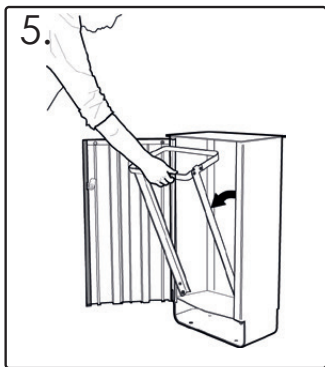


3. Dra ut innerbehållaren med hjälp av handtaget som är placerat på kanten.

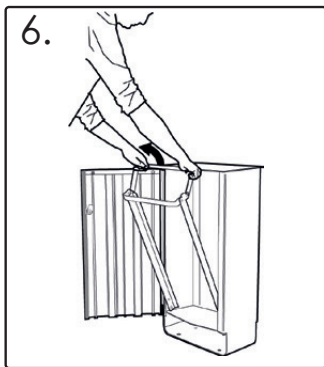


4. Lyft tillbaka innerbehållaren på den inre hyllan med hjälp av handtaget och skjut sedan in den.

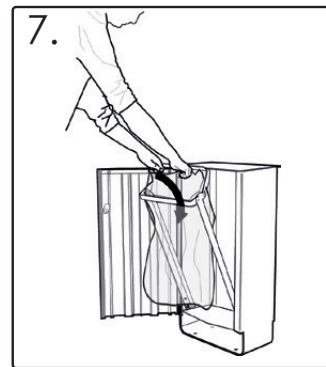
Att sätta i en sopsäck (modell med säckhållare):



5. Dra säckhållaren mot dig.



6. Dra säckhållarbågarna uppåt.



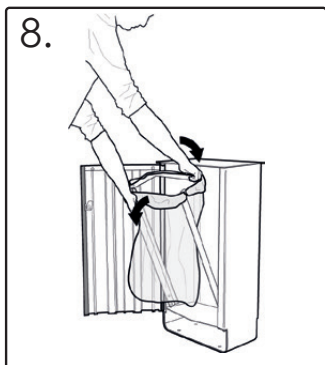
7. Sätt i säcken och dra kanterna på säcken över bågarna.

ELECTRA™ ÅTERVINNINGSBEHÅLLARE

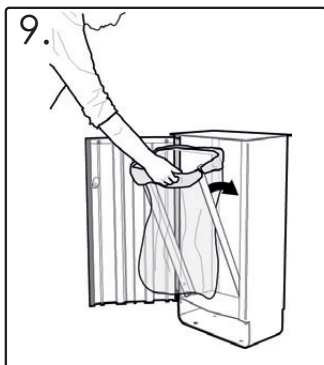
ANVÄNDARMANUAL

VIKTIGT: SE TILL ATT ALL RELEVANT PERSONAL LÄSER MANUALEN INNAN ANVÄNDNING

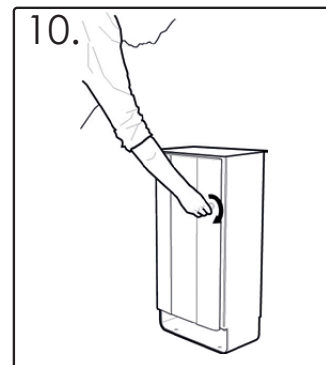
Att stänga:



Tryck tillbaka säckhållarbågarna nedåt för att säkra att säcken sätts fast.



Fäll tillbaka säckhållaren in i behållaren.



Stäng dörren och använd sedan trekantsnyckeln, vrid medsols för att låsa behållaren.

SÄKERHETSNOTERING: MINST TVÅ PERSONER KRÄVS FÖR ATT HANTERA 120 L & 170 L BEHÅLLARNA

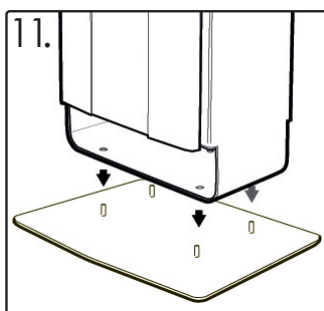
För att montera den fristående bottenplattan (60L/120L Modell endast)

KITET INNEHÅLLER

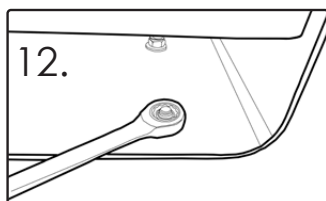
- ARTIKEL 1 – Fristående bottenplatta x1
- ARTIKEL 2 – M10 skruv x4
- ARTIKEL 3 – M10 bricka x4
- ARTIKEL 4 – M10 mutter x4

VERKTYG SOM KRÄVS

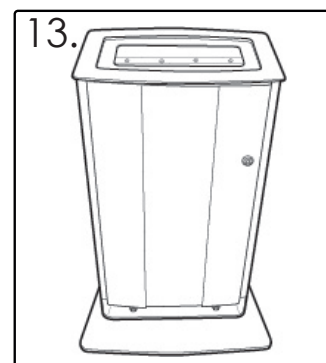
- 17 mm Hylsnyckel / Blocknyckel x1



Placera Electra behållaren på den fristående bottenplattan och fixera de utskjutande skruvarna i hålen på botten av behållaren.



Säkra och dra åt M10-brickorna [ARTIKEL 3] och M10 muttrarna [ARTIKEL 4] med hjälp av en hylsnyckel.



ELECTRA™ ÅTERVINNINGSBEHÅLLARE

INSTALLATIONSINSTRUKTIONER - FÖRANKRING MED FÄSTBULTAR I BETONG

VIKTIGT: SE TILL ATT ALL RELEVANT PERSONAL LÄSER MANUALEN INNAN ANVÄNDNING
SÄKERHETSNOTERING: MINST TVÅ PERSONER KRÄVS FÖR ATT HANTERA 120 L & 170 L BEHÅLLARNA

Att installera behållaren (Fästbultar)

KITSET INNEHÅLLER

ARTIKEL 1 – Expanderplugg x4

ARTIKEL 2 – Skruv (M10 x 60 mm) x4

ARTIKEL 3 – M10 x 50 mm bricka x4

VERKTYG SOM KRÄVS

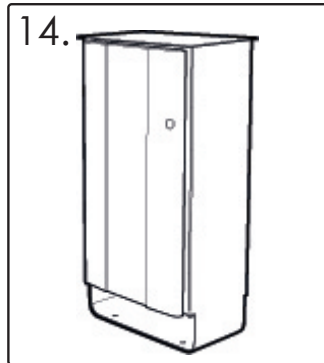
Markeringspenna

Borrmaskin med 16 mm betongborr

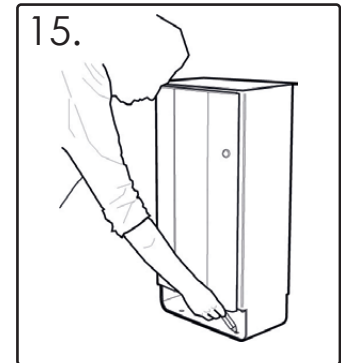
Hammare

17 mm skiftnyckel eller spärrskaff

Smörjmedel eller fett



Placera behållaren på betongfundament så att fästpunkterna är minst 110 mm från kanten och undersök så att betongen är i gott skick.



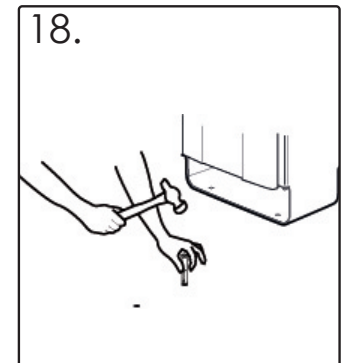
Använd markeringspennan för att märka ut vart hålen ska borraras.



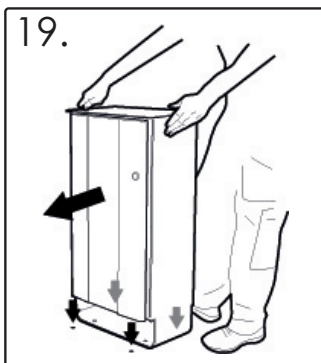
Flytta behållaren åt sidan och försäkra dig om att markeringarna syns tydligt.



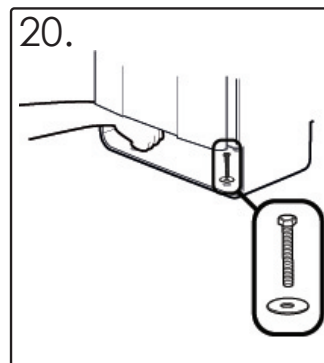
Borra fyra hål med en 16 mm betongborr till ett minimum djup på 80 mm. Ta bort betongstoft från hålen med lufftryck eller borste.



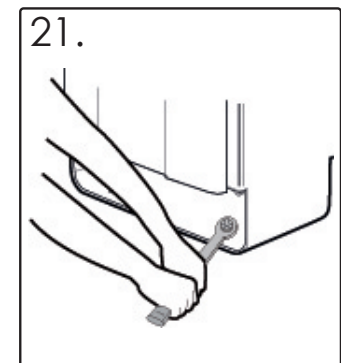
Använd hammaren för att försiktigt fixera expanderpluggarna (ARTIKEL 1) i dem borrarade hålen.



Sätt tillbaka behållaren så att fästpunkterna hamnar vid de borrarade hålen.



Ta M10 skruvarna (ARTIKEL 2) och brickorna (ARTIKEL 3) igenom behållarens botten och ner i expanderbultarna som sitter i betongen.



Spänn fast skruvarna med en 17 mm skift- eller blocknyckel tills skruvarna är åtdragna. (Maximal vridmomentinställning på 40Nm.)

ELECTRA™ ÅTERVINNINGSBEHÅLLARE

INSTALLATIONSINSTRUKTIONER - FÖRANKRING I NYTT BETONGFUNDAMENT MED FÖRANKRINGSJÄRN MED INSTÄLLBARA DJUP

VIKTIGT: SE TILL ATT ALL RELEVANT PERSONAL LÄSER MANUALEN INNAN ANVÄNDNING
SÄKERHETSNOTERING: MINST TVÅ PERSONER KRÄVS FÖR ATT HANTERA 120 L & 170 L BEHÅLLARNA

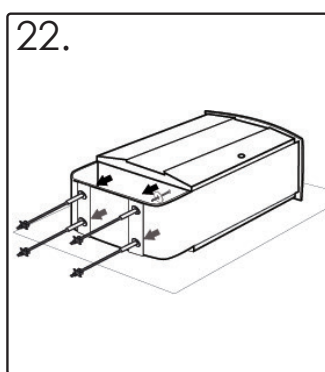
Att installera behållaren (I betong).

KITTET INNEHÅLLER

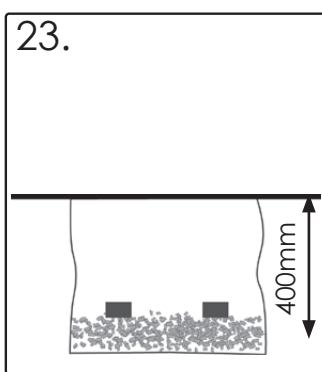
- ARTIKEL 1** – Förankringsjärn x4
- ARTIKEL 2** – M10 x 50 mm Mutterbricka x4 (Förzinkad)
- ARTIKEL 3** – M10 Vingmutter x8
- ARTIKEL 4** – M10 x 100 mm Skruv x4
- ARTIKEL 5** – M10 x 50 mm Mutterbricka x4 (Rostfritt stål)

VERKTYG SOM KRÄVS:

- Verktyg för att gräva ett hål
- Betongmix (Snabbhärdande)
- Vattenpass
- 17 mm skiffnyckel eller spärrskaff
- Smörjmedel eller fett

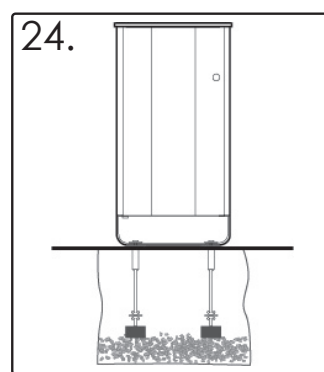


Lägg behållaren med bakpanelen mot marken (använd mjukt underlag för att skydda behållaren mot märken). Montera de fyra skruvarna (ARTIKEL 4) genom de förberedda hålen, som visat här. Använd en 17 mm skiffnyckel eller ett spärrskaff för att dra åt.

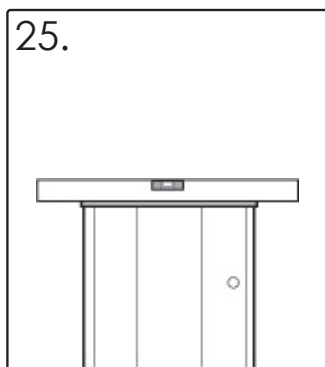


Gräv ett hål

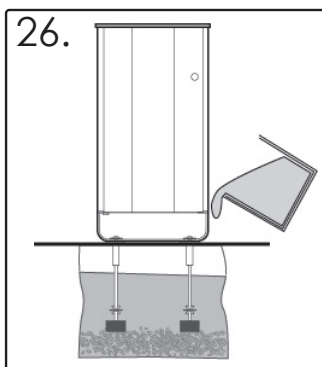
- Electra 60L- 500 mm(L) x 350 mm(W)
 - Electra 85L- 500 mm(L) x 500 mm(W)
 - Electra 120L - 1000 mm(L) x 350 mm(W)
 - Electra 170L - 1000 mm(L) x 500 mm(W)
- Fyll botten av hålet med ett lager av fint grus, ca 80 mm. Placera stödblock vid de ställen där förankringsjärnen ska vila.



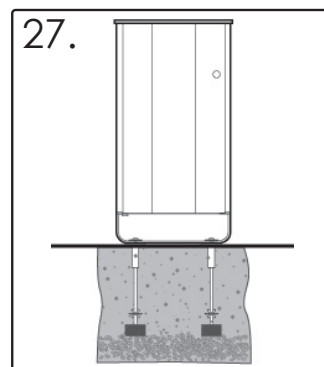
Placera behållaren i hålet och justera grus och stödblock så att behållarens nederkant vilar på marknivå.



Använd ett vattenpass för att kontrollera att behållaren står rakt.



Häll på betongmixen tills den når rätt nivå.



Torka bort överflödig betong runt om behållarens nederkant.

- Planerat underhåll och regelbunden kontroll samt byte vid behov av reservdelar rekommenderas.
- Reservdelar kan beställas direkt av Glasdon.
- Glasdon kan inte hållas ansvarig vid oaksamhet, felaktig installation eller felaktig användning av produkten.