

# ECO NEXUS® ÅTERVINNINGSTATION FÖR BÄGARE

## BRUKSANVISNING

VIKTIGT: SE TILL ATT ALL RELEVANT PERSONAL LÄSER MANUALEN INNAN ANVÄNDNING  
OCH ATT ÄVEN EN KOPIA GES TILL PERSONAL  
INBLANDAD I INSTALLATION OCH UNDERHÅLL AV DENNA PRODUKT

### ECO NEXUS ÅTERVINNINGSTATION FÖR BÄGARE

#### KOMPONENTER:

ARTIKEL 1 - Lock 1

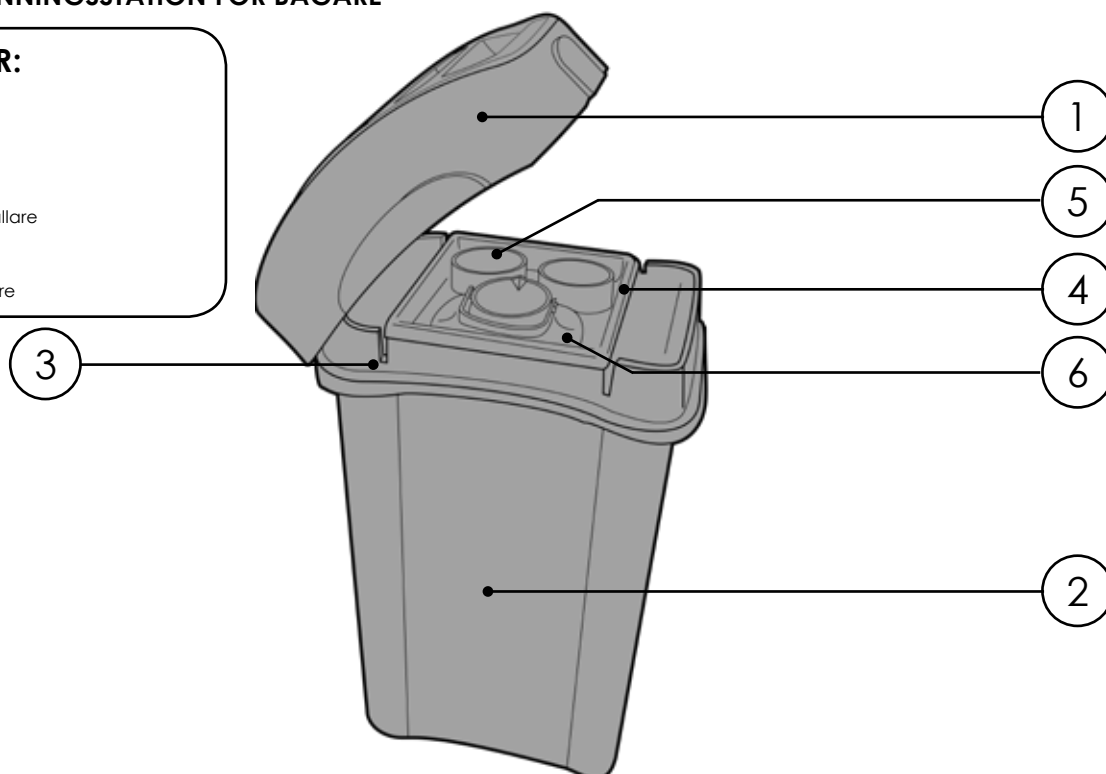
ARTIKEL 2 - Behållare

ARTIKEL 3 - Säckhållare

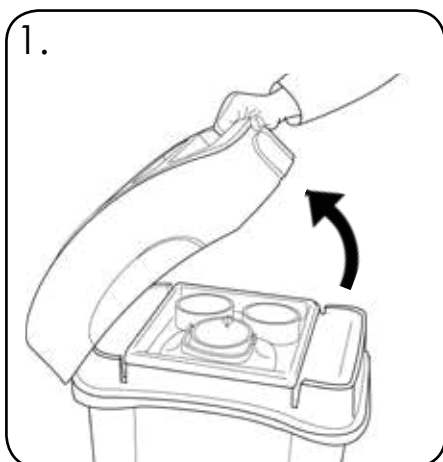
ARTIKEL 4 - Invändig behållare

ARTIKEL 5 - Stapelrör

ARTIKEL 6 - Vätskebehållare



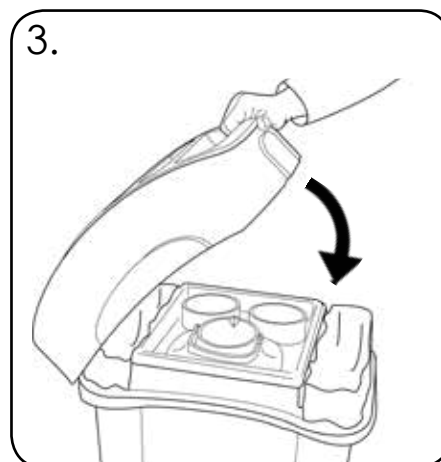
### SÄTT I SÄCKEN



För att komma åt innehållet lyfter du locket (ARTIKEL 1) från behållaren (ARTIKEL 2).

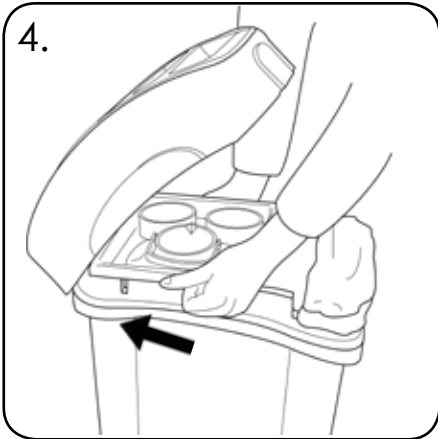


För att sätta i en säck, sätt först in säcken i säckhållarna (ARTIKEL 3) och trä den över kanterna.



Sätt tillbaka locket för att säkra att säckarna hålls på plats.

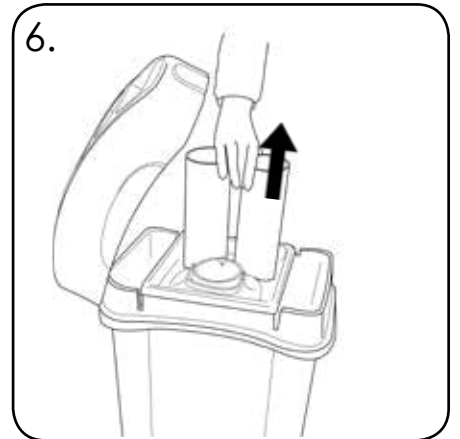
## TÖMMA ECO NEXUS ÅTERVINNINGSSTATION FÖR BÄGARE



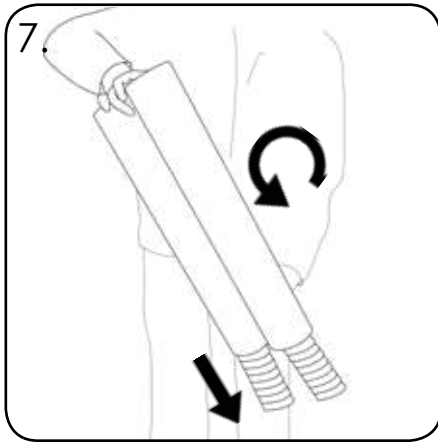
4. Öppna locket, flytta den invändiga behållaren (ARTIKEL 4) till ena sidan.



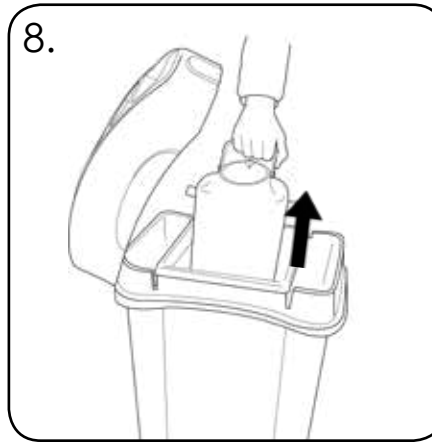
5. Lossa säckarna en åt gången från behållarens kant. Flytta sedan tillbaka den invändiga behållaren till mitten.



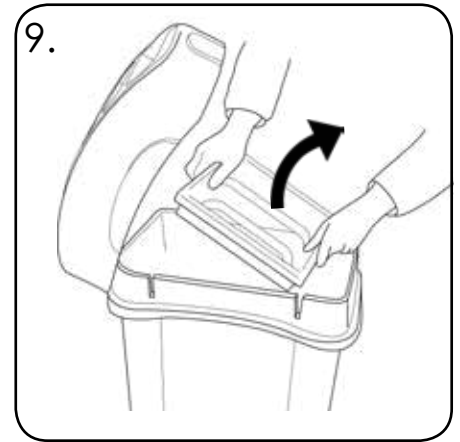
6. Ta bort stapelrören (ARTIKEL 5) genom att lyfta dem uppåt ur den inre behållaren.



7. Vänd rören 180 grader för att tömma ur de staplade muggarna.

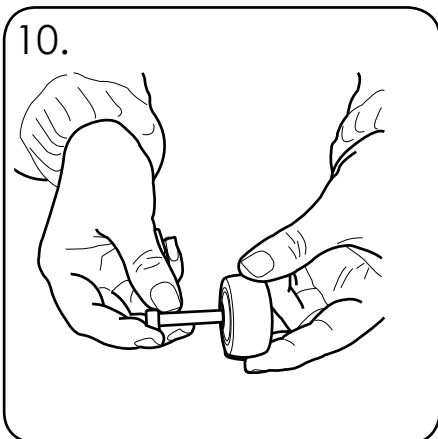


8. Ta bort vätskebehållaren (ARTIKEL 6) genom att lyfta uppåt och dra ut den från den inre behållaren.

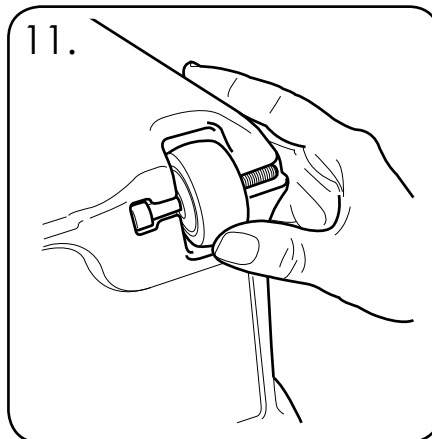


9. Ta bort den inre behållaren genom att dra den ur säckhållarna.

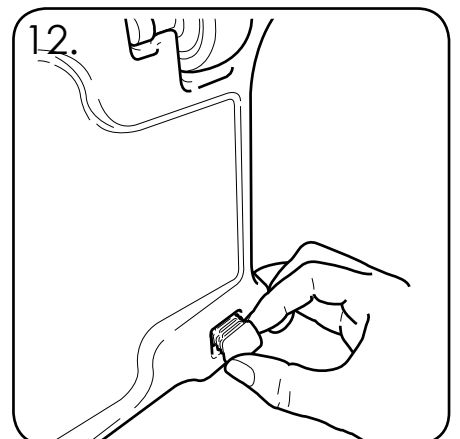
## MONTERA HJULEN



10. Från det medföljande kittet, placera 1 skruv genom ett hjul.



11. Med behållaren upp och ner, klicka i skruven och hjulet i den formade platsen. Upprepa med det andra hjulet.



12. Skjut in båda fästena i nedgjutningen på motsatta sida av hjulen.

# ECO NEXUS ÅTERVINNINGSTATION FÖR BÄGARE

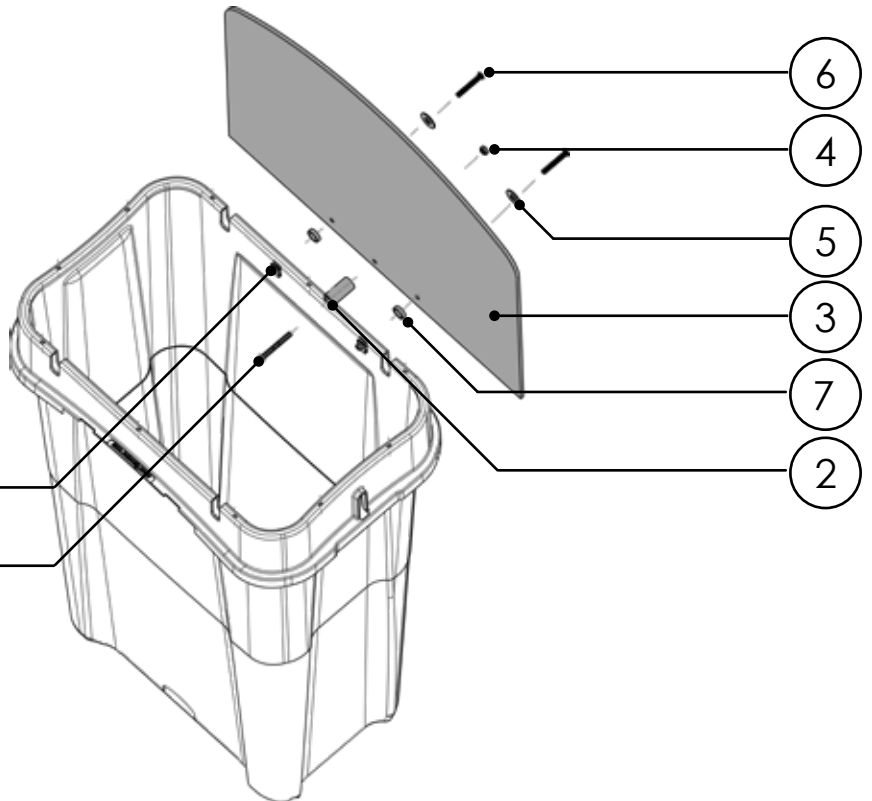
## INSTALLATIONSANVISNINGAR FÖR SKYLTEN

VIKTIGT: SE TILL ATT ALL RELEVANT PERSONAL LÄSER MANUALEN INNAN ANVÄNDNING  
 OCH ATT ÄVEN EN KOPIA GES TILL PERSONAL  
 INBLANDAD I INSTALLATION OCH UNDERHÅLL AV DENNA PRODUKT

### INSTALLERA SKYLTEN

#### KOMPONENTER:

<b>ARTIKEL 1</b> - Sockelskruv	x 1
<b>ARTIKEL 2</b> - Extruderad cylinder	x 1
<b>ARTIKEL 3</b> - PVC Skylt	x 1
<b>ARTIKEL 4</b> - Mutter M6	x 1
<b>ARTIKEL 5</b> - Bricka M6	x 2
<b>ARTIKEL 6</b> - Skruv M6	x 2
<b>ARTIKEL 7</b> - Distanshållare	x 2
<b>ARTIKEL 8</b> - Hjulmutter	x 2



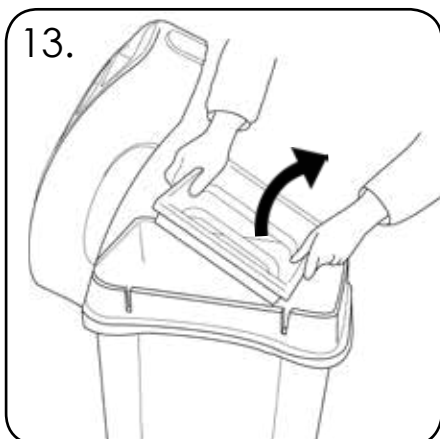
8

1

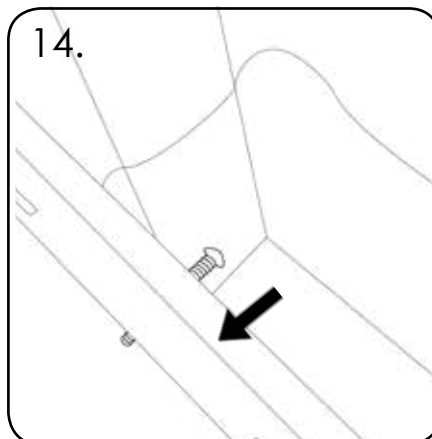
#### VERKTYG SOM KRÄVS:

4 mm Insexnyckel

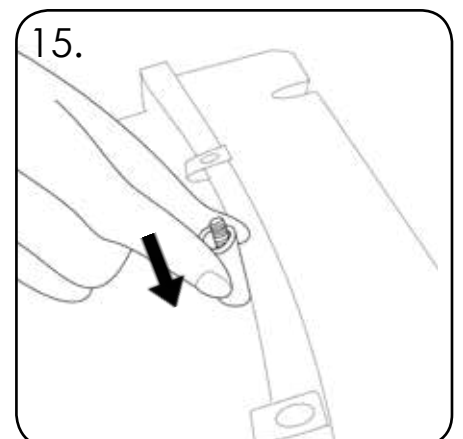
### INSTALLERA SKYLTEN



13. Töm ur de interna komponenterna från insidan av behållaren. Se steg 4-9 för att se hur man tömmer behållaren.



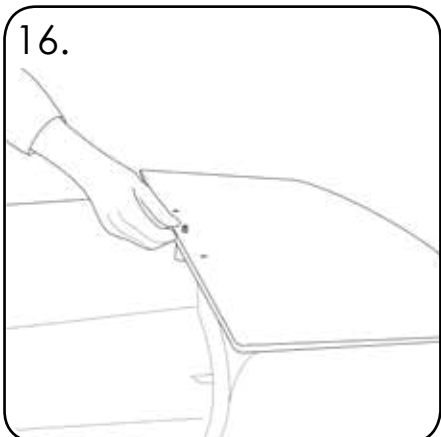
14. Från insidan av behållaren trä sockelskruven (ARTIKEL 1) genom behållaren.



15. Lägg behållaren på sidan - på ett mjukt underlag. Från utsidan av behållaren placeras en extruderad cylinder (ARTIKEL 2) på sockelskruven.

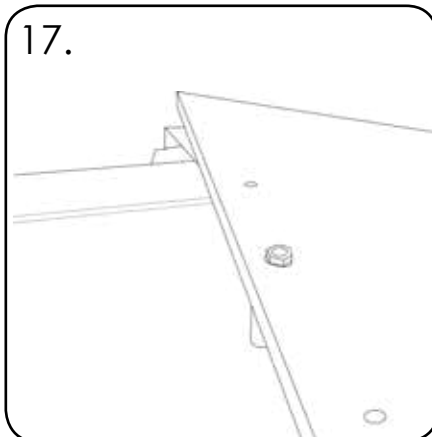
## INSTALLERA SKYLTEN

16.



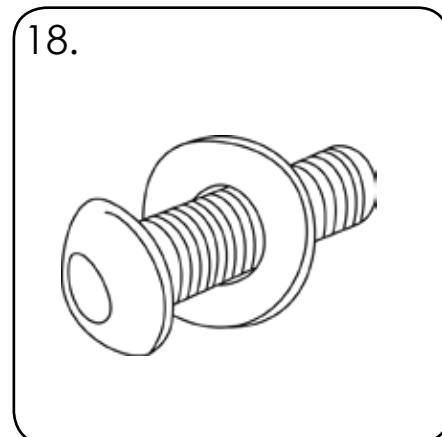
Placera PVC skylten (ARTIKEL 3) på sockelskruven och se till att den grafiska sidan är vänd nedåt.

17.



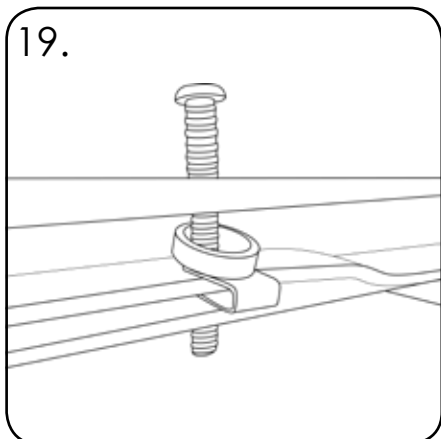
Sätt M6 muttern (ARTIKEL 4) på sockelskruven, dra åt den med handkraft.

18.



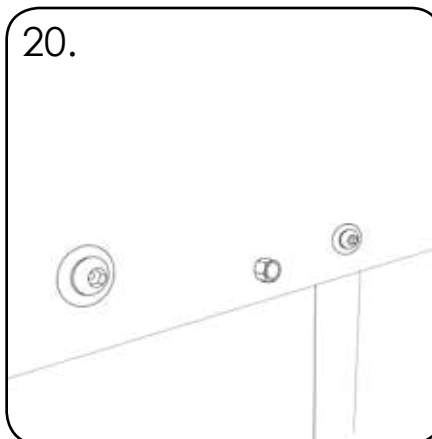
Montera fästena enligt bilden, placera M6 bricka (ARTIKEL 5) på M6 skruven (ARTIKEL 6).

19.



Placera cylinder (ARTIKEL 7) mellan Hjulmutter (ARTIKEL 8) och PVC skylten. Trä de sammansatta fästningarna genom PVC-skylten och dra åt dem med handkraft.

20.



Upprepa steg 18–19 för båda fixeringspunkterna. Dra åt fästena med insexnyckeln.

 **Glasdon** OCH NEXUS ÄR VARUMÄRKEN ELLER REGISTRERADE VARUMÄRKEN FÖR GLASDON GROUP LTD. ELLER FÖRETAGETS DOTTERBOLAG I UK OCH ANDRA LÄNDER.

- Planerat underhåll och regelbunden kontroll samt byte (vid behov) av reservdelar rekommenderas.
- Reservdelar kan beställas direkt av Glasdon.
- Glasdon kan inte hållas ansvariga vid oaktsamhet, felaktig installation eller felaktig användning.

Upplaga 2 12/2017 C000/0511 SE - 07B-338-64

© Glasdon 12/2021  
Produktinformation kan ändras utan föregående meddelande.

 **Glasdon**<sup>®</sup>

**Glasdon Europe Sarl**  
Parc du Buisson  
2 rue des Verts Prés  
CS 12048  
59702 Marcq en Baroeul cedex  
FRANKRIKE  
Telefon: 031-895 880  
E-mail: kontor@glasdon.com  
Web: www.glasdon.com