



# Ashmount SG<sup>®</sup>

Askkopp med Smokeguard-system<sup>™</sup>;  
en unik rökkvävande anordning

INSTRUKTIONER FÖR INSTALLATION OCH ANVÄNDNING



**VIKTIGT ATT VETA:** ALL RELEVANT PERSONAL BÖR LÄSA DENNA BROSCHYR. EN KOPIA  
BÖR GES TILL PERSONAL SOM INSTALLERAR OCH SKÖTER PRODUKTEN.

## INSTRUKTIONER FÖR VÄGGMONTERING

### INNEHÅLL

Träskruv	x4	Mutterbrickor	x4
Väggpluggar	x4	Muttrar	x4

### NÖDVÄNDIGA VERKTYG/UTRUSTNING

Elborr	x1	Skruvmejsel	x1
8mm borrarbiter	x1	Ritsnål	x1

### PERMANENT VÄGGMONTERING

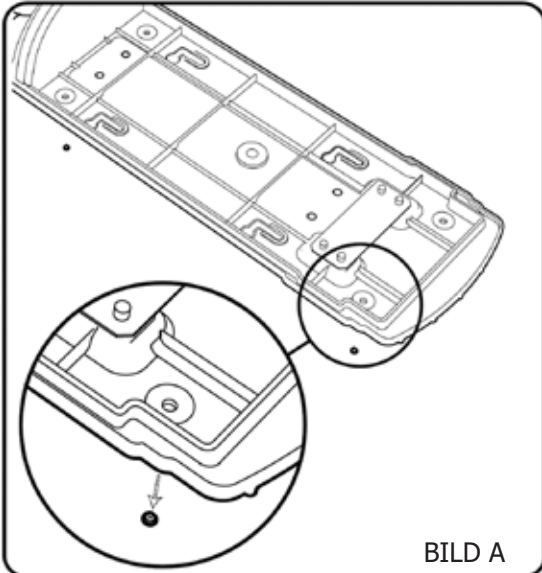


BILD A

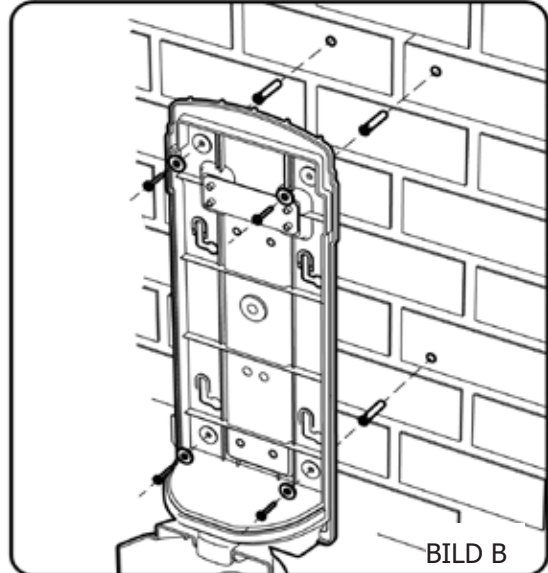


BILD B

1. Öppna askkopen, ta bort innerbehållaren och tryck ut de förborrade hålen som visas i bilden ovan (vi rekommenderar att man använder en skruvmejsel.) Mät nu ut var på väggen askkopen ska sitta och markera med en ritsnål. Rekommenderad höjd från marken till ovansidan på askkopen är 150 cm.

2. Ta nu bort askkopen och borra hålen, använd 8 mm borr och sätt i väggplugg i hålen. Askkopen kan nu sättas mot de matchande hålen och skruvas fast med de medföljande skruvarna och muttrarna.

### AVTAGBAR VÄGGMONTERING

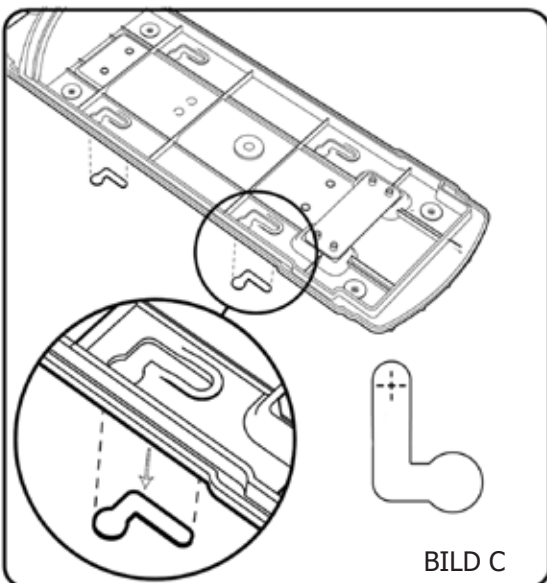


BILD C

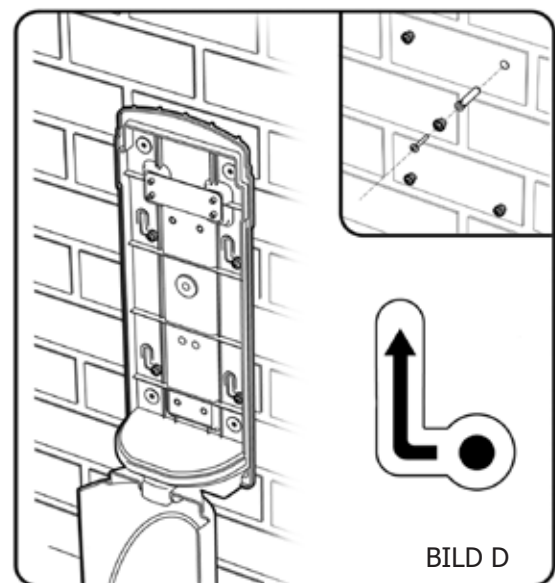


BILD D

1. Öppna askkopen och ta bort innerbehållaren. Tryck ut de 4 förborrade L-formade hålen, förslagsvis med en skruvmejsel. Håll askkopen mot väggen och markera den högsta punkten av varje "L" (se bild C). Rekommenderad höjd från marken till ovansidan på askkopen är 150 cm.

2. Ta bort askkopen och borra hålen. Använd 8 mm borr och sätt i väggplugg i varje hål. Skruva in en träskruv med plastbricka i varje hål. Askkopen kan nu hängas på de utstående skruvarna (som visas i bild D) samt tas bort när så önskas. Om det uppstår problem vid upphängning av askkopen kan skruvarna behöva lossas något.

## INSTRUKTIONER FÖR MONTERING PÅ STOLPE

### INNEHÅLL

Skena	x1
M8 mutter	x4
Mutterbrickor	x2

### NÖDVÄNDIGA VERKTYG/UTRUSTNING

13mm skiftnyckel	x1
------------------	----

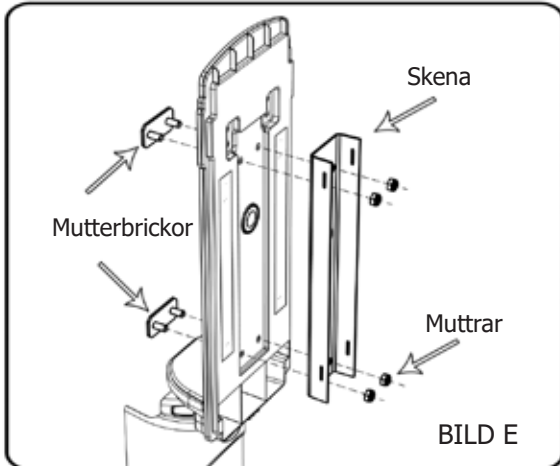


BILD E

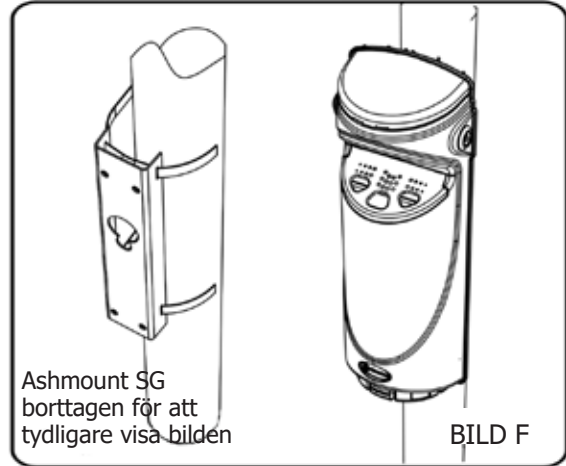


BILD F

1. Efter att ha öppnat askkoppen och tagit bort innerbehållaren, tryck ut för alla fyra hål – som visas ovan (vi rekommenderar en skruvmejsel för detta). Sätt i brickorna i de nygjorda hålen. Ta skenan och placera mot baksidan av askkoppen och sätt den på stiften på brickorna. Dra åt muttrarna med skiftnyckeln.

2. Sätt fast askkoppen på en stolpe med slangklämma (dessa köper du av Glasdon).

## INSTRUKTIONER FÖR MONTERING PÅ GLASVÄGG

### INNEHÅLL

Monteringsplåtar	x2	Tejpremsa	x2
M5-mutter	x4	Servett för rengöring	x1
Mutterbrickor	x4	Klistermärke	x1

### VERKTYG SOM KRÄVS

8mm skiftnyckel	x1
-----------------	----

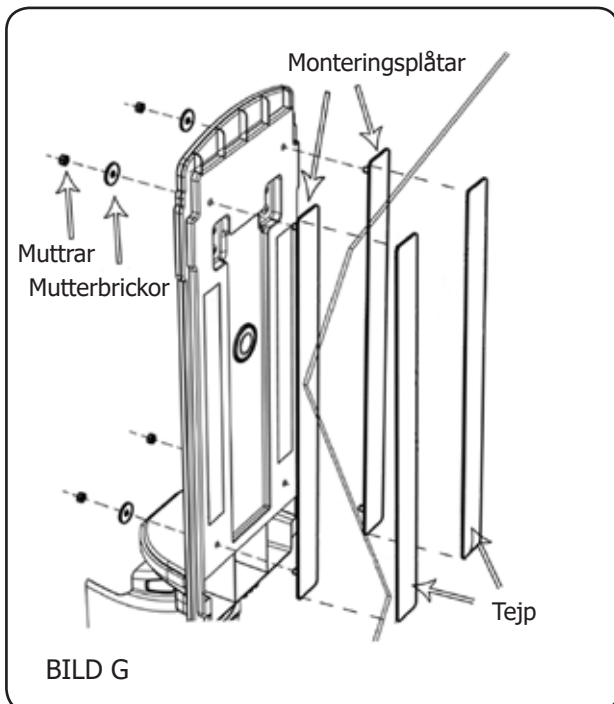


BILD G

1. Tryck ut de 4 hålen så som det visas på bilden (G), vi rekommenderar en skruvmejsel för detta.
2. Fäst monteringsplåtarna mot baksidan med muttrar och brickor (bild G).
3. Välj ut en passande vertikal plats. Tvätta området med varmt, mildt rengöringsmedel. Tvätta och torka helt torrt med en trasa. Använd servetten som finns med i monteringspaketet för att torka av glaset.
4. Ta nu de 2 självhäftande tejpremsorna, ta bort skyddspappret och sätt mot monteringsplåtarna.
5. Ta bort skyddsfilmen från båda tejpremsorna och sätt försiktigt mot glaset. Håll fast och stadigt mot glaset i 30 sekunder. OBS! Var säker på att du satt fast det på önskat ställe, då tejp är väldigt stark och blir svår att flytta när den väl är på plats. Värm försiktigt baksidan på glaset där du fäst askkoppen. Värm i ca en minut (tex vanlig hårtork kan användas) för att stärka monteringen. 50 % fästförmåga uppstår efter ca 10 minuter, 90 % efter 24 timmar.

I monteringssetet finns ett klistermärke som kan användas på baksidan av glaset för att förbättra utseendet av askkoppens baksida.

## ANVÄNDNING & SKÖTSEL AV ASHMOUNT SG

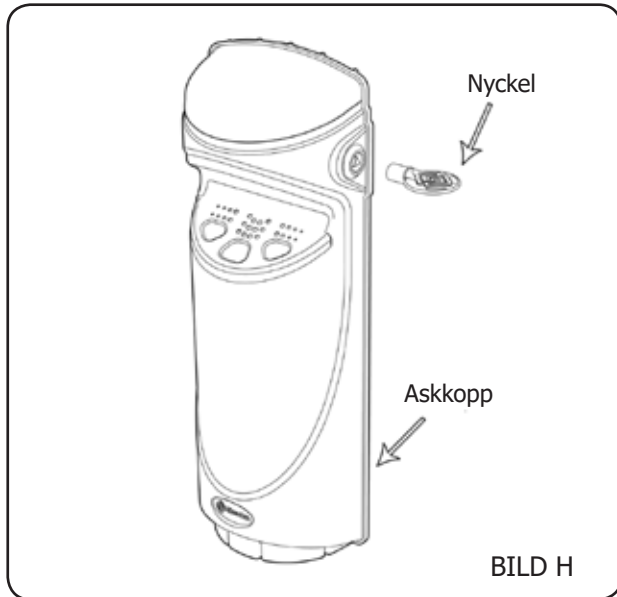


BILD H

1. Lås upp din Ashmount SG med den tillhörande nyckeln, (se bild H). Den kan bli upplåst både på vänster och höger sida.

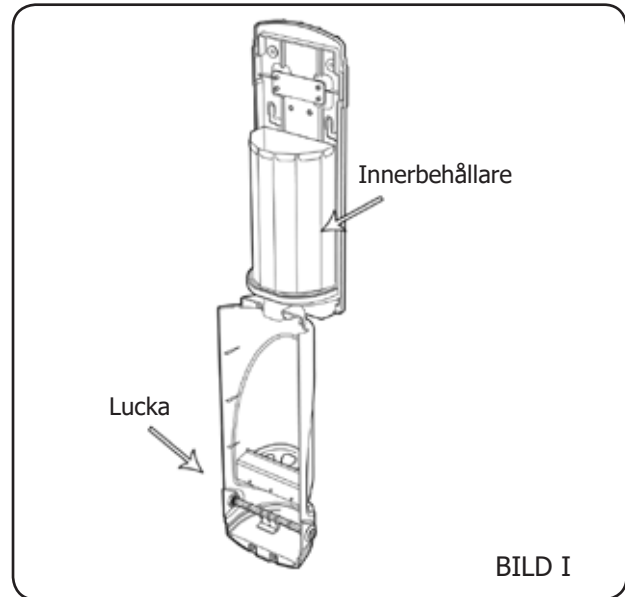


BILD I

2. Luckan svänger upp och innerbehållaren kan tas bort för att tömmas.

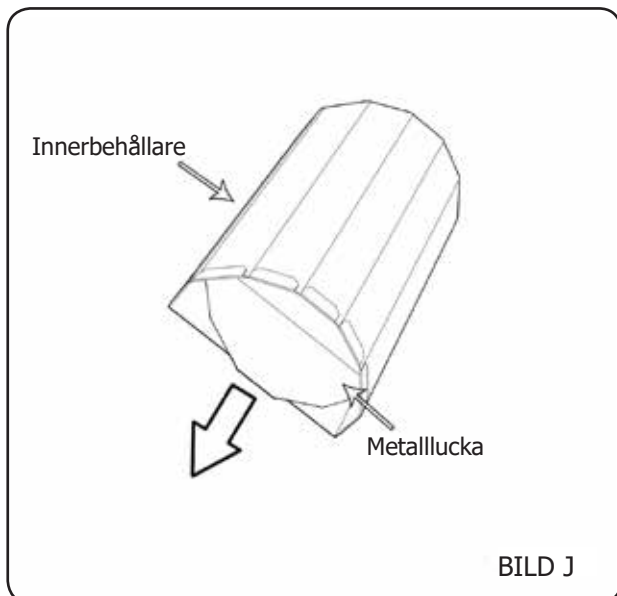


BILD J

3. Töm helt enkelt innehållet i innerbehållaren genom att vända den upp och ner. Metallluckan högst upp på behållaren gör att innehållet lätt kan tömmas ut.

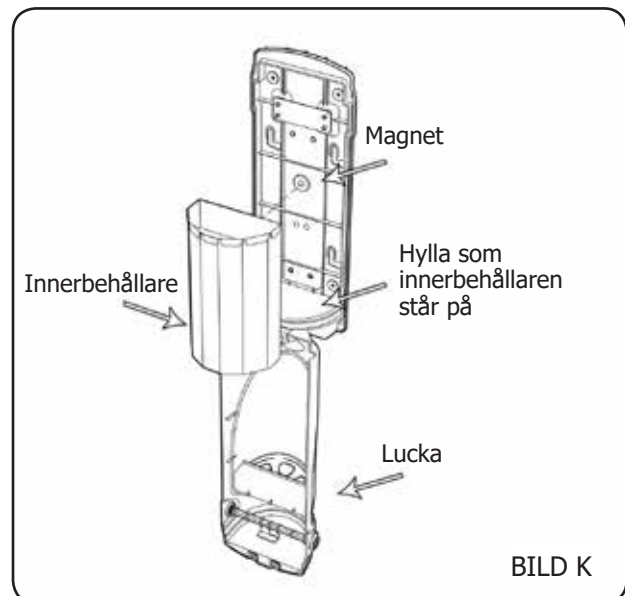



BILD K

4. För att sätta tillbaka innerbehållaren, placera den på den lilla hyllan, så kommer magneten att hålla den på plats (se bild K). Luckan kan nu stängas och låsas genom att använda nyckeln så som i steg 1.

FÖR ATT FÖRSÄKRA SIG OM ATT PRODUKTEN FUNGERAR EFFEKTIVT REKOMMENDERAR VI ATT PRODUKTEN RENGÖRS REGELBUNDET. ANTINGEN MED TVÅL OCH VARM HÖGTRYCKSTVÅTT ELLER HANDTVÅTT MED MJUK BORSTE OCH RENGÖRINGSMEDEL. SKÖLJ VÄL MED RENT VATTEN. VAR SPECIELLT NOGGRANN RUNT LÅSET OCH ANTIRÖK-LUCKAN (SOM VISAS I BILD J).

 **Glasdon**, ASHMOUNT SG OCH SMOKEGUARD ÄR VARUMÄRKEN ELLER REGISTRERADE VARUMÄRKEN FÖR GLASDON GROUP LTD. ELLER FÖRETAGETS DOTTERBOLAG I UK OCH ANDRA LÄNDE.

- Planerat underhåll och regelbunden kontroll samt byte (vid behov) av reservdelar rekommenderas.
- Reservdelar kan beställas direkt av Glasdon.
- Glasdon kan inte hållas ansvariga vid oaksamhet, felaktig installation eller okvalificerad användning.

Upplaga 1 2006 C000/0324 SE

© Glasdon 10/2021

Produktinformation kan ändras utan föregående meddelande.


**Glasdon®**

**Glasdon Europe Sarl**

Parc du Buisson  
2 rue des Verts Prés  
CS 12048  
59702 Marcq en Baroeul cedex  
FRANKRIKE

Telefon: 031-895 880

E-mail: [kontor@glasdon.com](mailto:kontor@glasdon.com)

Web: [www.glasdon.com](http://www.glasdon.com)