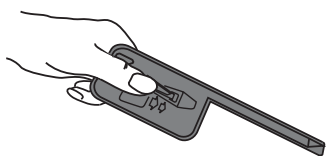


Vision™ ÅTERVINNINGSBEHÅLLARE

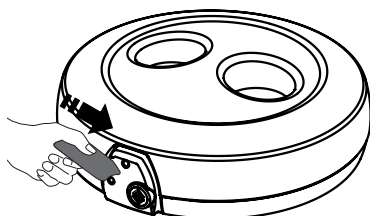
Manual för användning och montering

VIKTIGT: SE TILL ATT ALL RELEVANT PERSONAL LÄSER MANUALEN INNAN ANVÄNDNING.

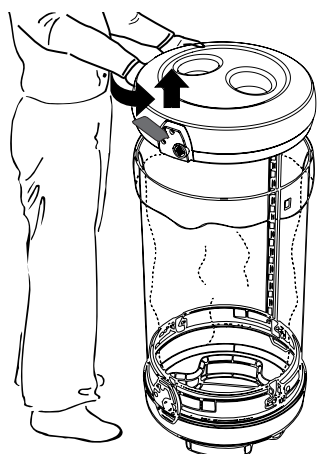
A. ÖPPNA OCH TÖMMA BEHÅLLAREN



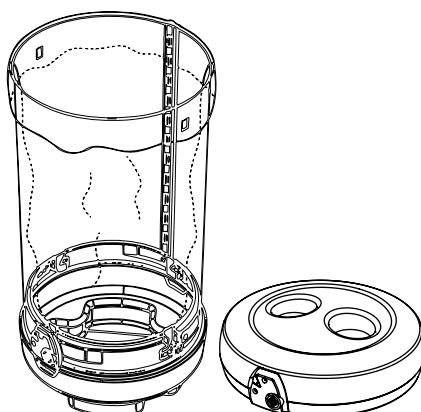
1 Vänd bilden på nyckeln uppåt.



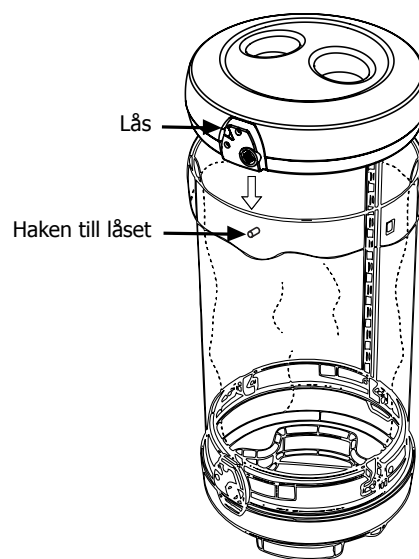
2 För nyckeln hela vägen in i låset (vrid inte nyckeln). Då frigörs låsmekanismen.



3 Låt nyckeln sitta kvar i låset, vrid toppen motsols och lyft av den.



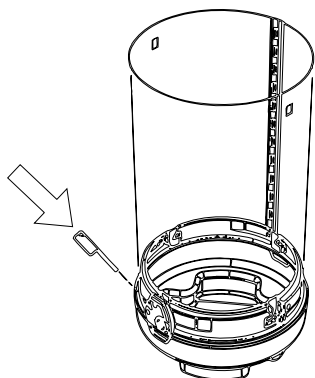
4 Placera en genomskinlig säck i behållaren och vik ner ca 10cm över kanten.



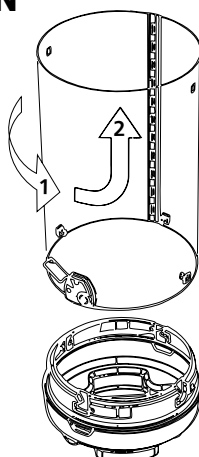
5 Med nyckeln i låset, sätt tillbaka toppen på behållaren. Anpassa efter den bakre haken, placera toppen och vrid medsols. Ta ur nyckeln.

B. NEDMONTERING AV BEHÅLLAREN

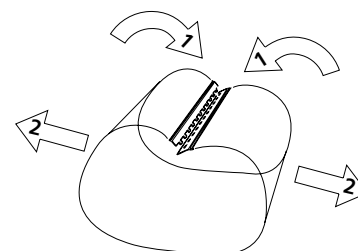
VARNING: Vi rekommenderar skyddshandskar då fästet kan vara vasst.



6 Ta av toppen enligt ovan (Del A), lyft ur eventuell säck. Sätt nyckeln i låset på sockeln.



7 Håll behållaren med båda händerna, vrid motsols och lyft den från sockeln. Ta ur nyckeln.



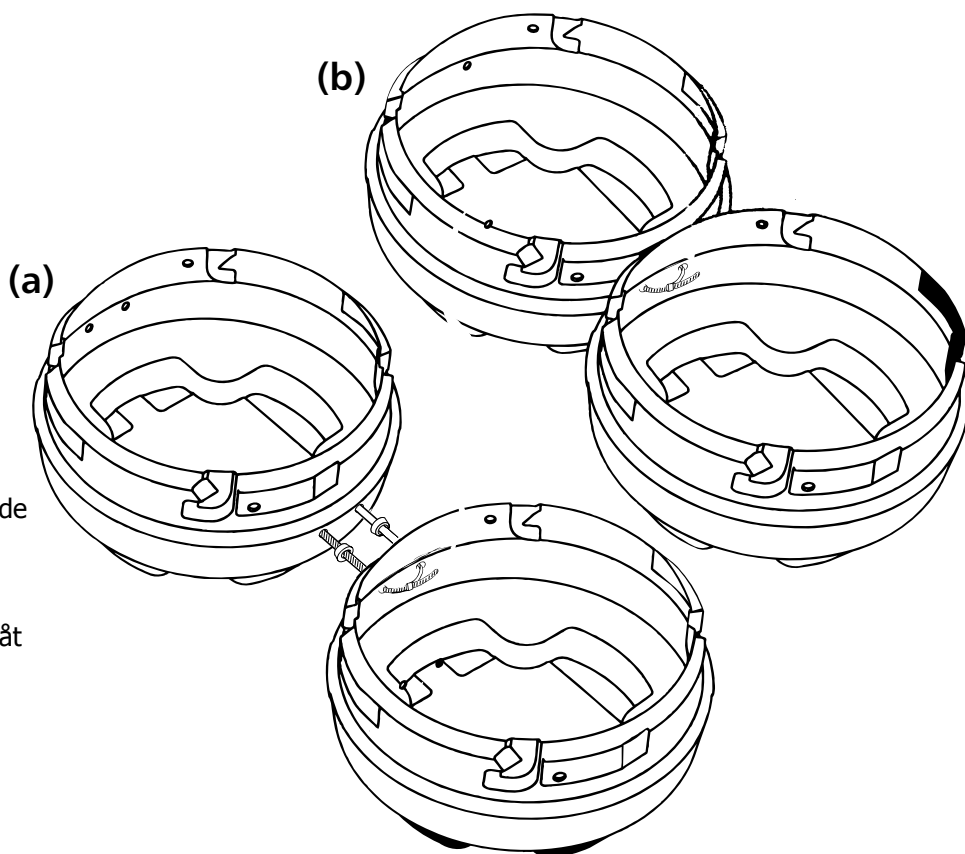
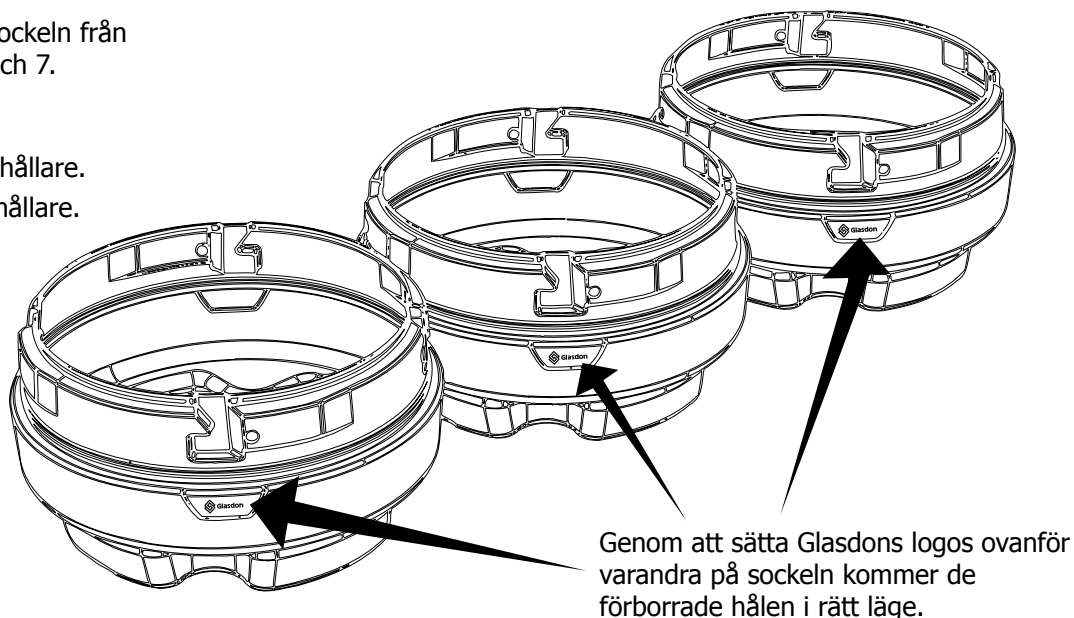
8 För att ta isär behållaren, lag den på ett skyddat och mjukt underlag med själva fästet uppåt (se bild). Tryck nedåt från båda håll för att frigöra hakarna och veckla ut skivan tills den blir platt.


C. SÄTTA IHOP TVÅ TILL FYRA BEHÅLLARE

Börja med att ta loss sockeln från behållaren, se steg 6 och 7.

Tillbehör:

1. Ett buntband per behållare.
2. 2 plastskivor per behållare.



 **Glasdon** & VISION ÄR VARUMÄRKEN FÖR GLASDON GROUP LTD ELLER FÖRETAGETS DOTTERBOLAG I STORBRIANNIEN OCH ANDRA LÄNDER.

- Regelbunden inspektion och underhåll av produkten anses nödvändigt samt eventuell reparation.
- Reservdelar kan beställas från Glasdon.
- Glasdon kan inte hållas ansvariga för skador som har uppstått genom felaktig montering, obehöriga ändringar eller missbruk.

Upplag 4- 11/2008 C000/0237 SE

© Glasdon 02/2026

Produktinformation kan ändras utan föregående meddelande.

 **Glasdon**[®]

Glasdon Europe Sarl
7 allée de la Briqueterie
59493 Villeneuve d'Ascq
FRANKRIKE
Telefon: 031-895 880
E-mail: forfragan@glasdon.com
Web: www.glasdon.com