

ELECTRA™





Produktserien Electra består av moderna papperskorgar med fokus på användare och miljö. Funktionella, hållbara och samtidigt stilfulla i all dess enkelhet - papperskorgarna Electra smälter in i alla miljöer.



Electra 60



Electra 85



Val mellan säckhållare eller innerbehållare





Papperskorgarna Electra är framtagna för att hålla offentliga miljöer - utomhus och inomhus - rena och trevliga. Papperskorgarna är tåliga och lätta att tömma. Electra är både rostfria och brandsäkra.

PRODUKTEGENSKAPER:

- Modern design
- Anodiserade, polerade paneler
- 100% återvinningsbar efter livstid
- 60- eller 85-liters behållare
- Stark och skadetålig konstruktion
- Lätt tillgänglig inkastöppning
- Lätt tömning genom dörren framtill
- Dörr utrustad med lås med nyckel och magnethållare
- Val mellan säckhållare eller innerbehållare
- Stilfulla, öppna sidor för att hålla koll på när papperskorgen behöver tömmas
- Papperskorgen är förberedd för markanslutning, kan även stå fritt

FÄRGER:

Dörr och bakpanel: Electra grå

Ram: umbragrå

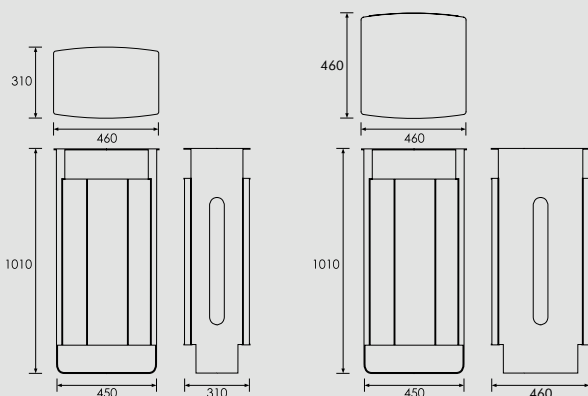
MATERIAL:

Dörr och bakpanel: extruderat aluminium Vandalex™

Ram: Armortec™-lackerat stål

Fäste: Rostfritt stål

SPECIFIKATIONER:



ELECTRA 60

VOLYMER:

Säckhållare: 65 liter

Innerbehållare: 60 liter

VIKT:

33,5 kg

39 kg

(med innerbehållare av stål)

ELECTRA 85

VOLYMER:

Säckhållare: 92 liter

Innerbehållare: 85 liter

VIKT:

48 kg

53,8 kg

(med innerbehållare av stål)

EXTRAUTRUSTNING:



Askkoppar



Askkoppens volym: 0,1 liter



Inkastluckor



Bottenplatta (för 60 liters modell)

+46 31 895 880

kontor@glasdon.com

www.glasdon.com



Glasdon Europe AB

August Barks Gata 25
SE-421 32 Västra Frölunda
Sverige

Telefon: +46 31 895 880

Fax: +46 31 895 899

E-mail: kontor@glasdon.com

Web: www.glasdon.com